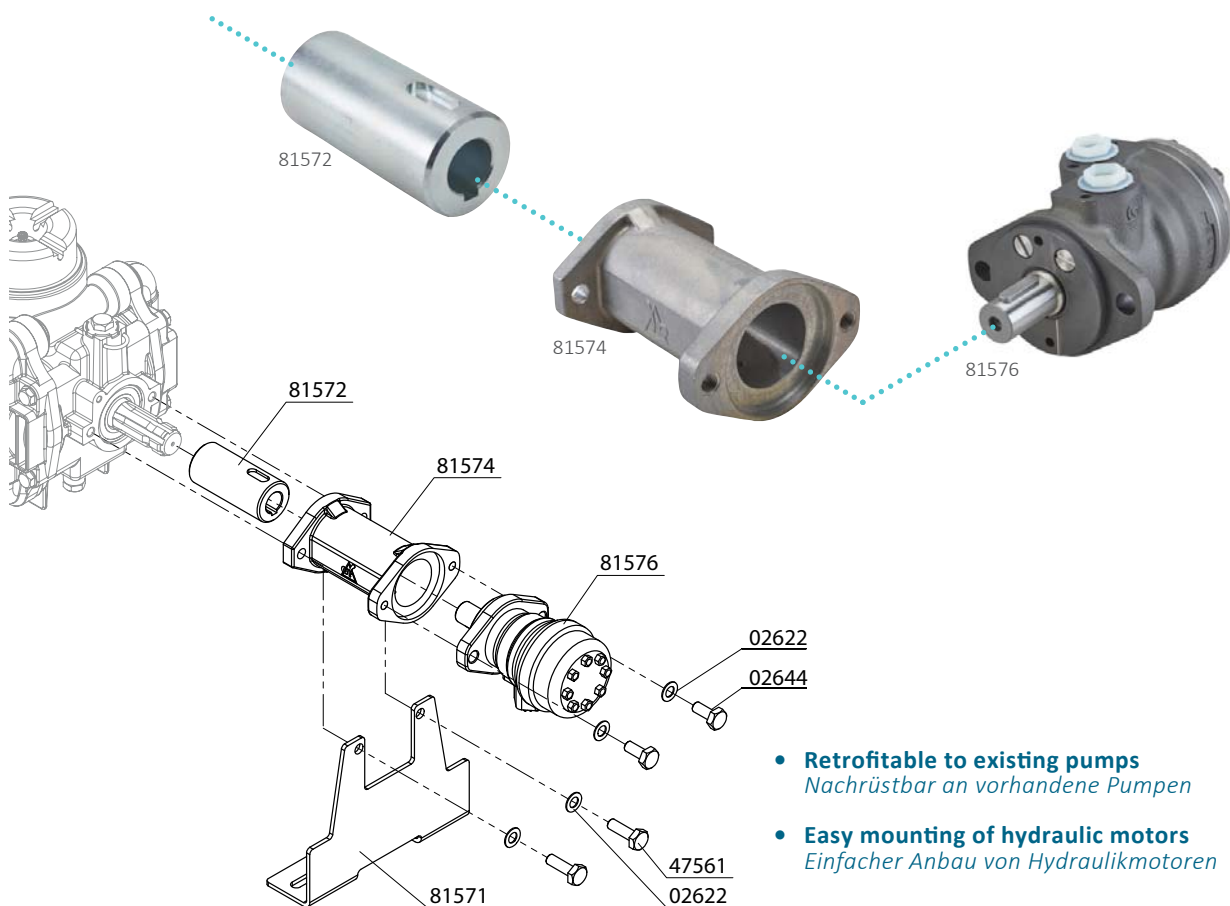




Hydraulic drive for P70 up to P380

Hydroantrieb für P70 bis P380

Article no. Artikel-Nr.	Description	Bezeichnung	Material Material
02622	Spring washer B 12	Federscheibe B 12	Geomet coated, beschichtet
02644	Hexagon bolt M 12 x 30 mm	Sechskantschraube M 12 x 30 mm	Geomet coated, beschichtet
47561	Hexagon bolt M 12 x 40 mm	Sechskantschraube M 12 x 40 mm	Geomet coated, beschichtet
81571	Bracket for pumps with hydraulic drive Page 25	Winkelhalter für Hydromotor Seite 25	Steel, powdercoated Stahl, pulverbeschichtet
81572	Coupling hydraulic motor P70 — P380	Kupplungsstück für Hydromotoren P70 — P380	Steel, galvanized Stahl, verzinkt
81574	Mounting flange for hydraulic motor P70 — P380	Flansch für Hydromotoren für P70 — P380	Cast aluminium Aluminiumguss
81576	Hydraulic motor	Hydromotor	Type: OMR 50 151-0710



- **Retrofitable to existing pumps**
Nachrüstbar an vorhandene Pumpen
- **Easy mounting of hydraulic motors**
Einfacher Anbau von Hydraulikmotoren