

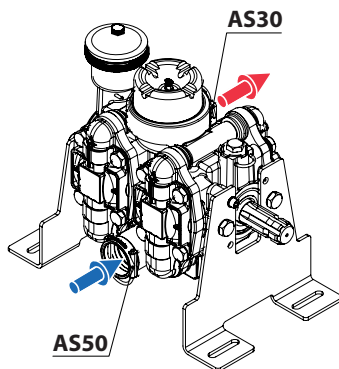
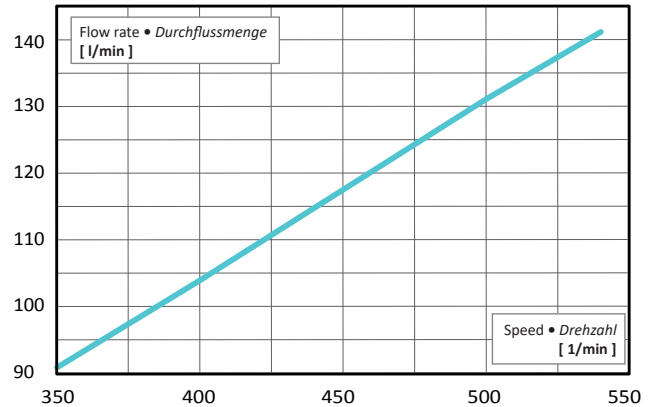


## P150

- **Linear steady state characteristics**  
*Lineare Kennlinie*
- **Integrated hydraulic accumulator**  
*Integrierter Druckspeicher*
- **Safe to run dry (liquid)**  
*Trockenlaufsicher (Flüssigkeit)*
- **Dry self-priming up to 2 meters depth, then self-priming up to 4 meters depth**  
*Trockenansaugend bis 2 Meter Tiefe, danach selbstansaugend bis 4 Meter Tiefe*
- **Liquid fertiliser-proof (UAN)**  
*Flüssigdüngersicher (AHL)*

Capacity at 5 bar	Literleistung bei 5 bar	150 l/min
Article no.	Artikel-Nr.	82378*
Working diaphragms	Arbeitsmembrane	4 x NBR
Accumulator diaphragms	Druckspeichermembrane	1 x NBR
Inlet-Ø suction	Einlass-Ø Saugseite	AS50
Outlet-Ø pressure	Auslass-Ø Druckseite	AS30
Weight	Gewicht	23 kg

\* Setup with bracket and pto protection, including oil filling  
\* Aufbau mit Halterung und Schutztopf, inkl. Ölfüllung



### Basic Parameters Eckdaten

Nominal speed [rpm]	Nenn Drehzahl [U/min]	540
Speed range [rpm]	Drehzahlbereich [U/min]	450 — 600
Permanent pressure [bar]	Druck, auf Dauer [bar]	max. 15
Short-term pressure [bar]	Druck, kurzzeitig [bar]	max. 20
Spline shaft	Zapfwelle	DIN 9611 ISO 500

Lubrication: Oil bath	Schmierung: Ölbad
Materials: Cast aluminium, partially anodised, stainless steel, NBR seals, POM	Material: Aluminiumguss, teilweise eloxiert, Edelstahl, NBR-Dichtungen, POM

Power Consumption at 540 rpm Leistungsaufnahme bei 540 U/min	5 bar	10 bar	15 bar
	1,8 kW	3,0 kW	4,1 kW

Options:  
Desmopan® Diaphragms  
Hydraulic drive  
Sonderausführungen:  
Desmopan® Membranen  
Hydromotor

Specifications in mm  
Angaben in mm

