

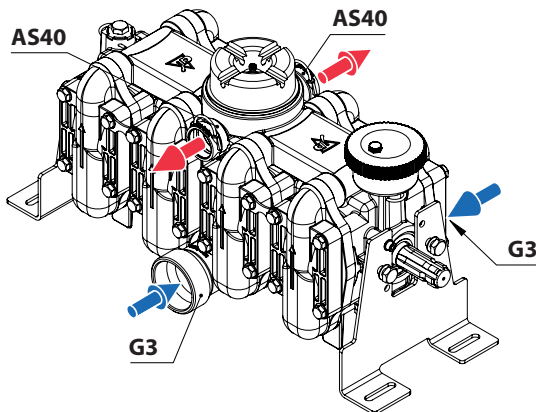
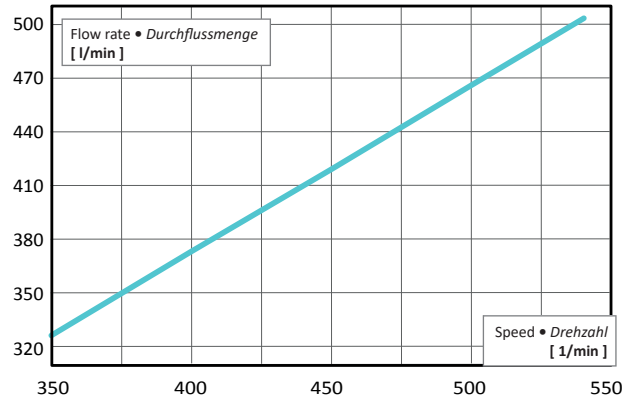


P500

- **Linear steady state characteristics**
Lineare Kennlinie
- **Integrated hydraulic accumulator**
Integrierter Druckspeicher
- **Safe to run dry (liquid)**
Trockenlaufsicher (Flüssigkeit)
- **Dry self-priming up to 2 meters depth, then self-priming up to 4 meters depth**
Trockenansaugend bis 2 Meter Tiefe, danach selbstansaugend bis 4 Meter Tiefe
- **Liquid fertiliser-proof (UAN)**
Flüssigdüngerfest (AHL)

Capacity at 5 bar	Literleistung bei 5 bar	500 l/min
Article no.	Artikel-Nr.	81937*
Working diaphragms	Arbeitsmembrane	8 x NBR
Accumulator diaphragms	Druckspeichermembrane	1 x NBR
Inlet-Ø suction	Einlass-Ø Saugseite	2 x G3
Outlet-Ø pressure	Auslass-Ø Druckseite	2 x AS40
Weight	Gewicht	58 kg

* Setup with bracket and pto protection, including oil filling
* Aufbau mit Halterung und Schutztopf, inkl. Ölfüllung



Basic Parameters Eckdaten

Nominal speed [rpm]	Nenn Drehzahl [U/min]	540
Speed range [rpm]	Drehzahlbereich [U/min]	450 — 600
Permanent pressure [bar]	Druck, auf Dauer [bar]	max. 15
Short-term pressure [bar]	Druck, kurzzeitig [bar]	max. 20
Spline shaft	Zapfwelle	DIN 9611 ISO 500

Lubrication: Oil bath

Schmierung: Ölbad

Materials: Cast aluminium, partially anodised, stainless steel, NBR seals, POM

Material: Aluminiumguss, teilweise eloxiert, Edelstahl, NBR-Dichtungen, POM

Power Consumption at 540 rpm Leistungsaufnahme bei 540 U/min	5 bar	10 bar	15 bar
	6,8 kW	11 kW	14 kW

Options:
Desmopan® Diaphragms
Hydraulic drive
Sonderausführungen:
Desmopan® Membranen
Hydromotor

Specifications in mm
Angaben in mm

