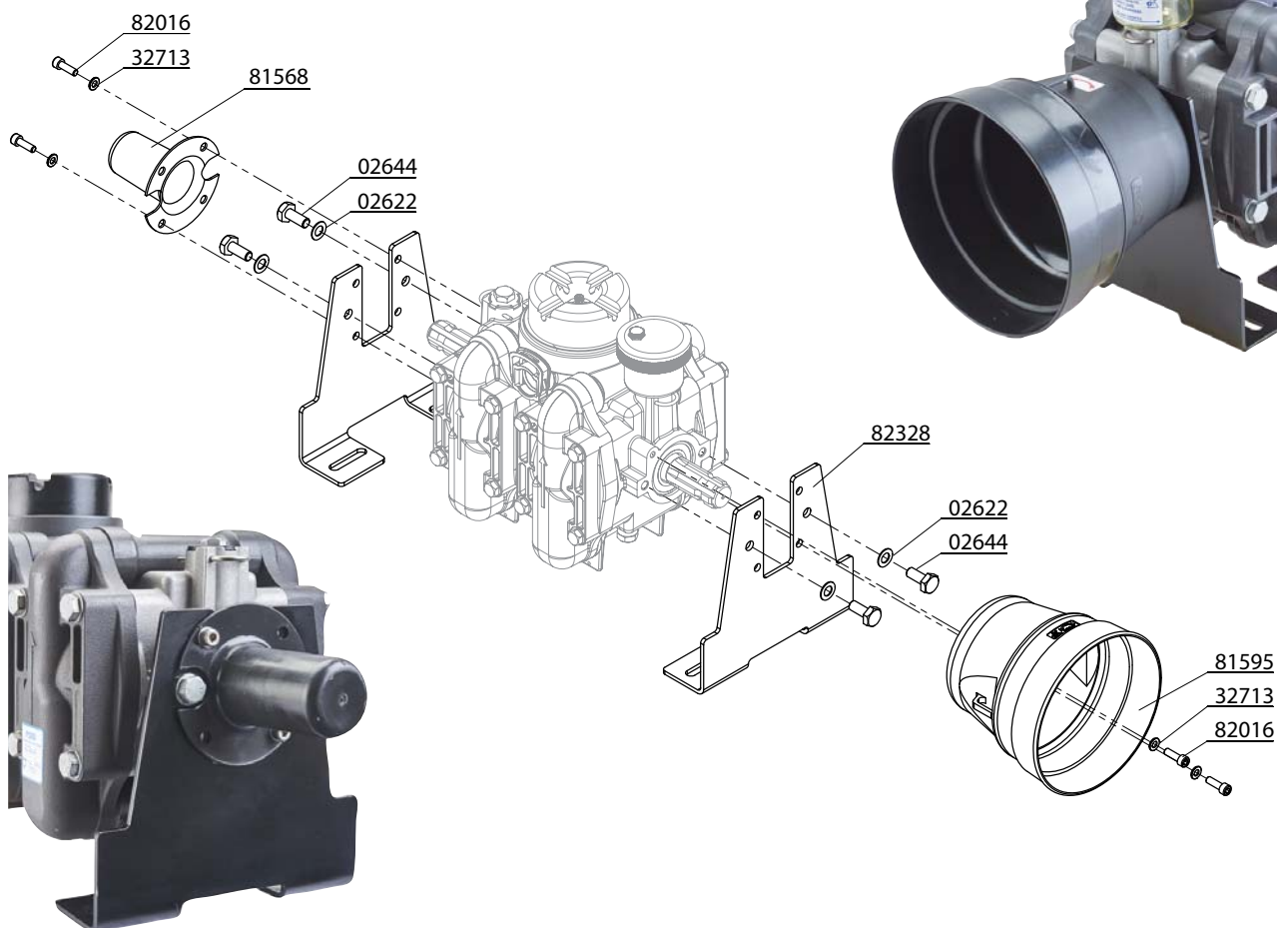


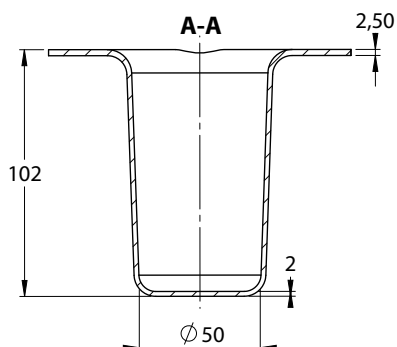
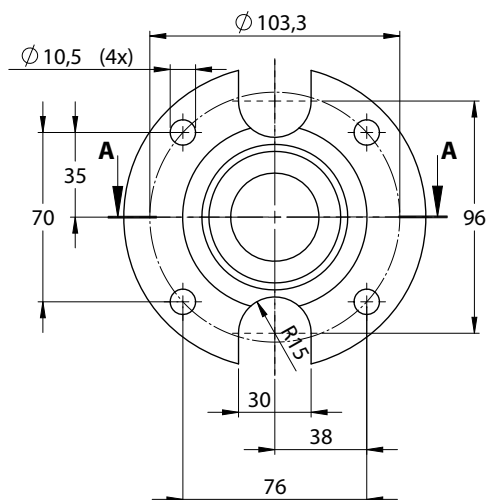
Bracket for pump, safety cap and PTO guard Winkelhalter, Zapfwellenschutz und Schutztopf

Article no. Artikel-Nr.	Description	Bezeichnung	Material Material
02622	Spring washer B 12	Federscheibe B 12	Geomet coated Geomet beschichtet
02644	Hexagon bolt M 12 x 30 mm	Sechskantschraube M 12 x 30 mm	Geomet coated Geomet beschichtet
82016	Cylinder head screw M 8 x 25 mm	Zylinderschraube M 8 x 25 mm	Stainless steel Edelstahl
32713	Flat washer 8,4 mm	Scheibe 8,4 mm	Stainless steel Edelstahl
81568	Safety cap through drive pump	Schutzkappe, Zapfwellenschutz	PE, HD
82328	Bracket for pump Page 25	Winkelhalter Seite 25	Steel, powdercoated Stahl, pulverbeschichtet
81595	PTO guard D = 210 mm; L = 190 mm Page 24	Schutztopf Kolbranpumpen, D = 210 mm; L = 190 mm Seite 24	PE, LD



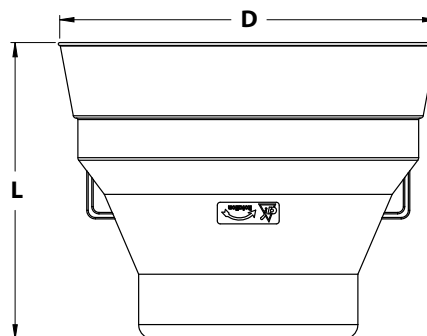
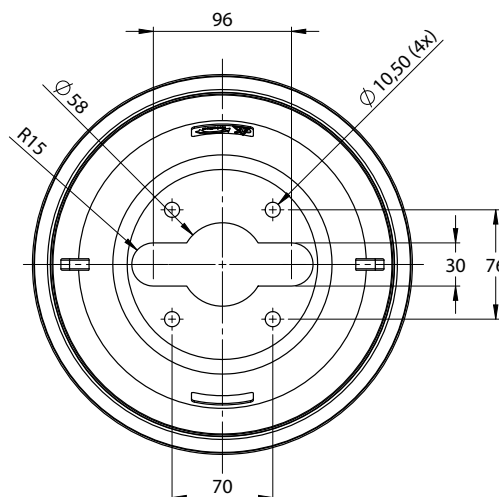
Safety cap Zapfwellenschutz

Article no. Artikel-Nr.	Description Bezeichnung
81568	Safety cap Schutzkappe, Zapfwellenschutz



PTO guard Schutztopf

Article no. Artikel-Nr.	D, mm	L, mm
81595	210	190
83925	260	210



Angaben in mm
Specifications in mm

Screws for safety cap and PTO guard Befestigungsschrauben für Zapfwellenschutz und Schutztopf

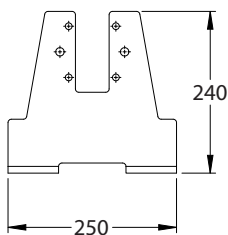
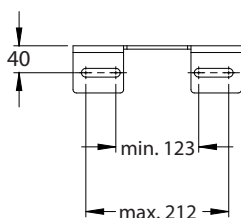
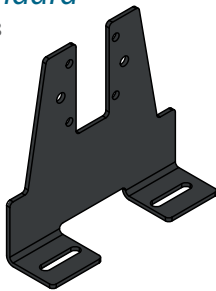
Article no.	Description	Bezeichnung	Material
82016	Cylinder head screw M 8 x 25 mm	Zylinderschraube M 8 x 25 mm	Stainless steel Edelstahl
32713	Flat washer 8,4 mm	Scheibe 8,4 mm	Stainless steel Edelstahl

Brackets for pumps Winkelhalter

Article no. Artikel-Nr.	Description	Bezeichnung	Material Material
82328	Bracket for pumps with through shaft	Halter, Winkelhalter für Pumpen mit Durchtrieb	Steel, powdercoated Stahl, pulverbeschichtet
81571	Bracket for pumps with hydraulic drive	Halter, Winkelhalter Kolbranpumpen mit Hydromotor	Steel, powdercoated Stahl, pulverbeschichtet
83034	Bracket for 2-section-pumps	Halter, Winkelhalter 2-Kammer-Kolbranpumpen	Steel, powdercoated Stahl, pulverbeschichtet

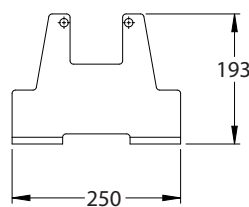
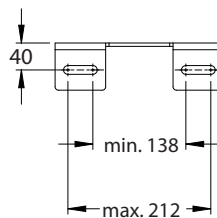
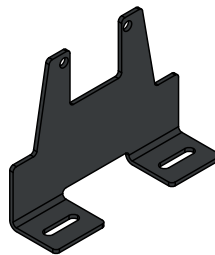
Standard Standard

82328



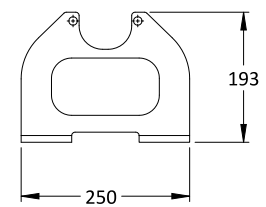
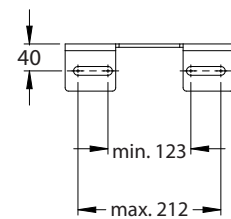
For hydraulic drive Für Hydromotor

81571



For P70, P100, P120 Für P70, P100, P120

83034



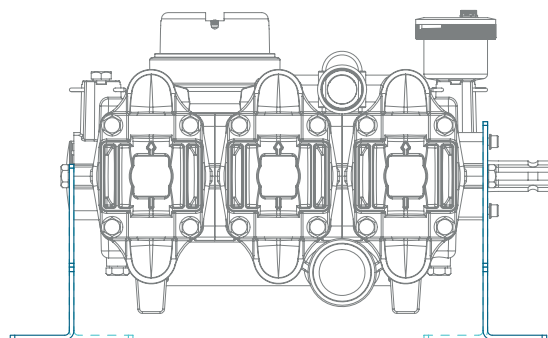
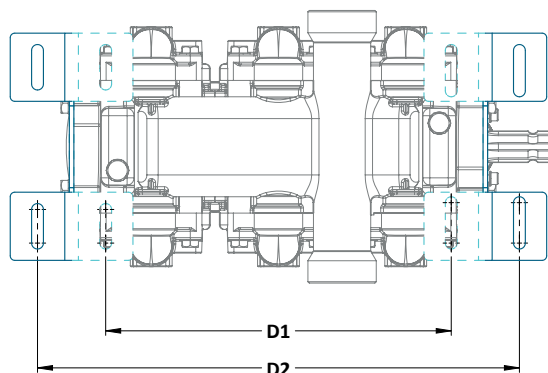
Angaben in mm
Specifications in mm

Screws for brackets Befestigungsschrauben für alle Winkelhalter

Article no.	Description	Bezeichnung	Material Material
02622	Spring washer B 12	Federscheibe B 12	Geomet coated Geomet beschichtet
02644	Hexagon bolt M 12 x 30 mm	Sechskantschraube M 12 x 30 mm	Geomet coated Geomet beschichtet

Bracket for pump, distances Winkelhalter, Abstandswerte

Type Typ	D1 mm	D2 mm
P70	132	282
P100	95	245
P120	104	254
P150	211	361
P200	240	390
P260	246	396
P300	390	530
P380	386	536
P200/P200	520	670
P500	526	676
P260/P260	526	676
P260/P260/P260	806	956



Screws for brackets Befestigungsschrauben für alle Winkelhalter

Article no.	Description	Bezeichnung	Material Material
02622	Spring washer B 12	Federscheibe B 12	Geomet coated Geomet beschichtet
02644	Hexagon bolt M 12 x 30 mm	Sechskantschraube M 12 x 30 mm	Geomet coated Geomet beschichtet