

Multi-Spray Direct-Control

Electric control for pneumatic nozzle body Multi-Spray

Elektrische Steuerung für die pneumatischen Düsenträger Multi-Spray

Multi-Spray Direct-Control		
Nominal voltage	Nennspannung	12 V / DC ± 10%
Current input	Stromaufnahme	90 mA
Valve setting	Ventilstellung	normally closed
Pneumatic hoses	Pneumatische Leitungen	Ø 6 mm

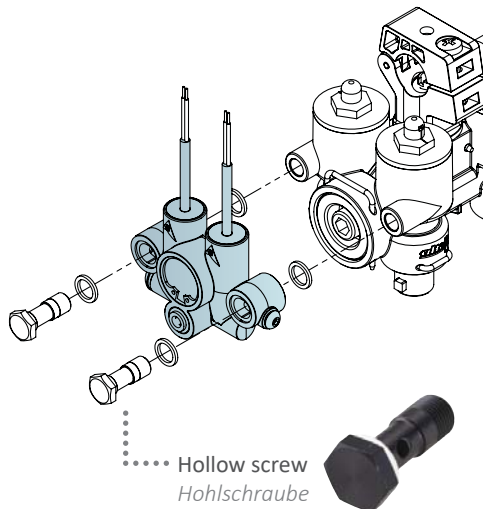
customisable electric plugs

Elektrischer Stecker nach Kundenwunsch

brown braun	+ 12 V
black schwarz	Ground



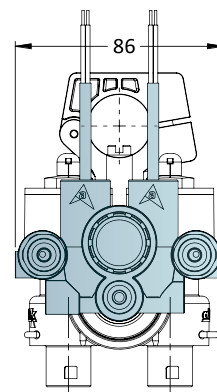
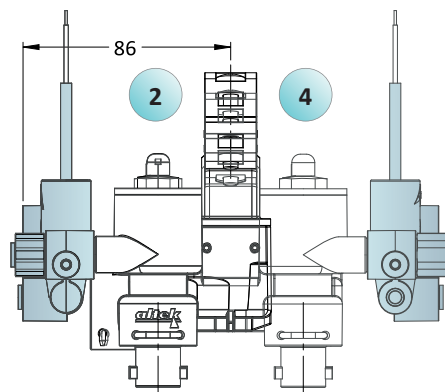
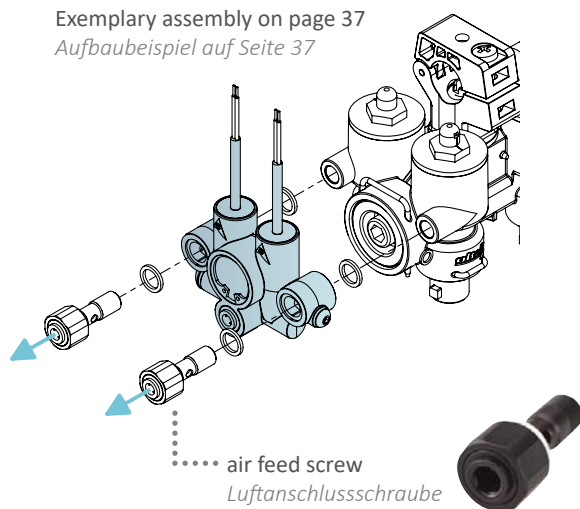
....Version Direct-Control SINGLE



....Version Direct-Control MASTER

Exemplary assembly on page 37

Aufbaubeispiel auf Seite 37

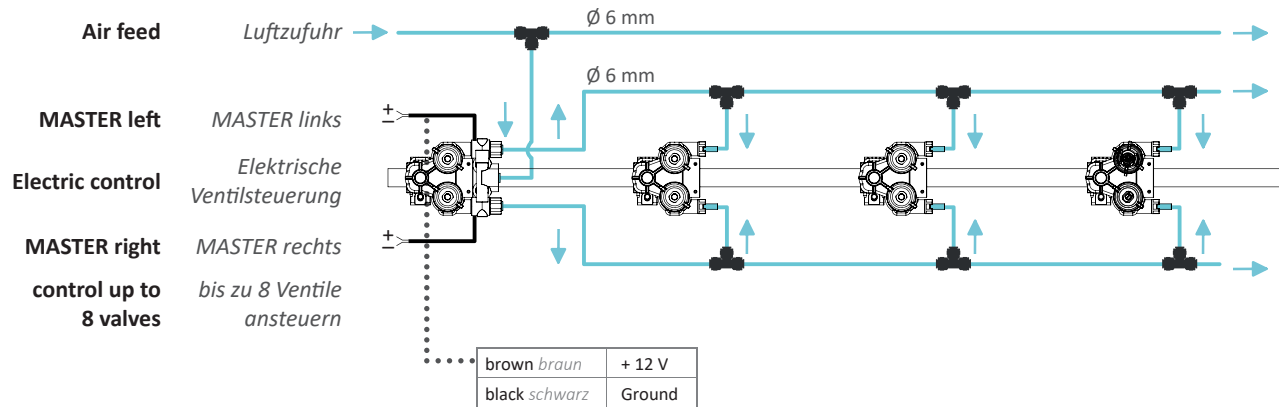


Specifications in mm
Angaben in mm

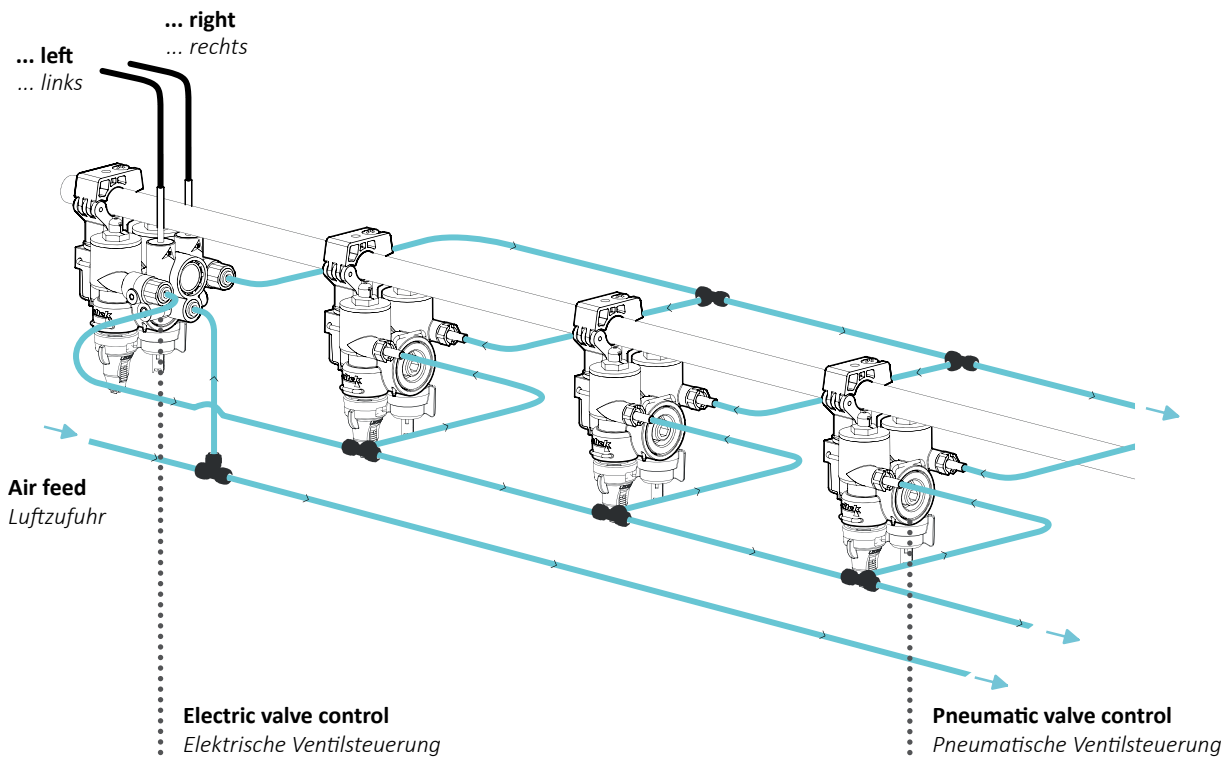
Exemplary assembly *Beschaltungsbeispiel*

Multi-Spray Direct-Control MASTER

2 Example: 2 Nozzles
Beispiel: 2 Düsen



Direct-Control MASTER



Multi-Spray Direct-Control MASTER		
Nominal voltage	Nennspannung	12 V / DC ± 10%
Current input	Stromaufnahme	90 mA
Valve setting	Ventilstellung	normally closed
Pneumatic hoses	Pneumatische Leitungen	Ø 6 mm

customisable electric plugs
Elektrischer Stecker nach Kundenwunsch

Multi-Spray		2	4
Pressure range	Druckbereich	5,0 — 6,5 bar	
Spraying pressure	Flüssigkeits-spritzdruck	max. 15 bar	
Required air volume*	Benötigtes Luftvolumen*	16 ml	
Pneumatic hoses	Pneumatische Leitungen	Ø 6 mm	

* each nozzle at 5 bar

* pro Düse, bei 5 bar