



Modular-Fit & Quick-Fit-Ventile

Drive Ansteuerung

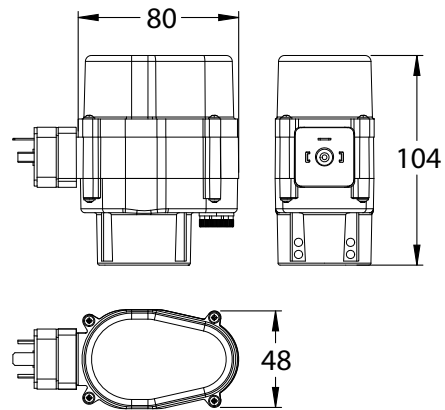
Basic parameters Eigenschaften		
Nominal voltage	Nennspannung	12 V / DC ± 10%
Current input	Stromaufnahme	4 A
Control current	Steuerstrom	12 mA

Pin	2-Wire 2-Draht	3-Wire (+) driven 3-Draht (+) gesteuert	3-Wire (-) driven 3-Draht (-) gesteuert
1	+ 12 V	+ 12 V	+ 12 V
2	Ground	Ground	+ 12 V
⊕	n. c. n. a.	Ground	Ground

↻ Pole reversal closes the valve.
Umpolung schließt das Ventil.

Dimensions gear drive Maße Schaltgetriebe

Specifications in mm
Angaben in mm



Ask Altek GmbH for the appropriate wiring diagram for your product:

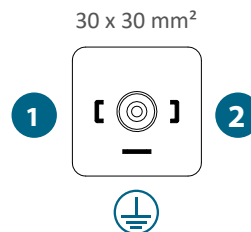
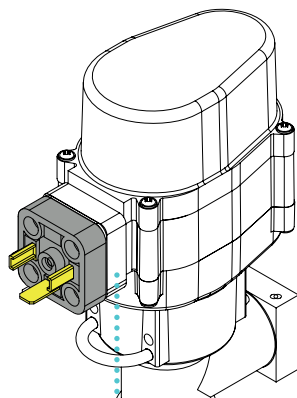
Fragen Sie Altek GmbH nach dem passenden Anschlussplan für Ihr Produkt:

altek@altek-gmbh.de

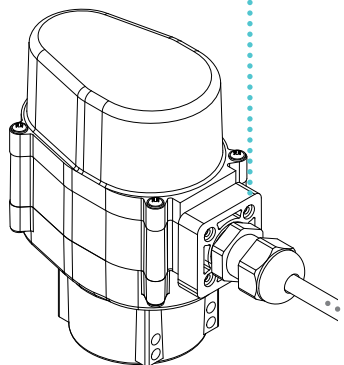
Cube plug

Würfelstecker

DIN EN 175 301-803-A



Other types of connectors by PG gland
Andere Steckermöglichkeiten durch PG-Verschraubung



- Wiring with ferrules
Leitung mit Aderendhülsen
- AMP Superseal Series
- Delphi Weather-Pack
- Delphi Metri-Pack
- DEUTSCH Series

