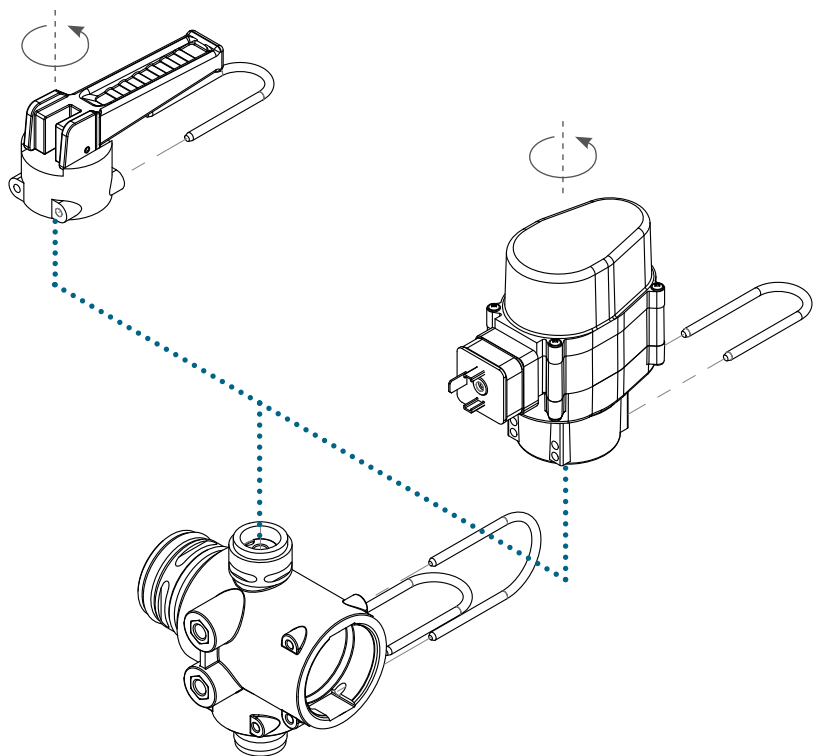


Quick-Fit Overview Übersicht

Basic parameters <i>Eigenschaften</i>		
Max. Pressure <i>Maximaler Druck</i>	12 bar	
Material	POM GF, stainless steel, FPM- und NBR-seals	<i>POM GF, Edelstahl, FPM- und NBR-Dichtungen</i>
Drive <i>Ansteuerung</i>	manual 2-Wire 3-Wire (+) driven 3-Wire (-) driven	<i>manuell</i> <i>2-Draht</i> <i>3-Draht (+) gest.</i> <i>3-Draht (-) gest.</i>



AS30 fittings with valve seat

AS30-Tüllen mit Ventilsitz

Article no. <i>Artikel-Nr.</i>	Connection <i>Anschluss</i>	
AS30 80378 ^v	AS24	↙
83458 ^v	AS40	↙
00420 ^v	ø 20 mm	↙
81119 ^v	ø 25 mm	↙
01399 ^v	ø 33 mm	↙
33793 ^v	ø 33 mm	┘
80538 ^v	G1	male
82465 ^v	G1	female

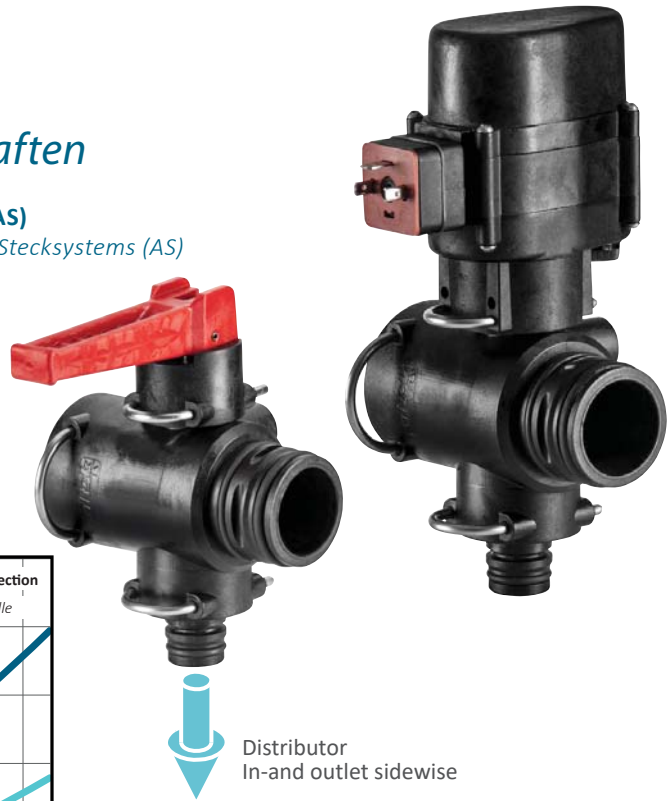
Article no. <i>Artikel-Nr.</i>	Female hose tail <i>Stülptülle</i>	
AS24 34230	ø 15 mm	↙
34229	ø 17 mm	↙
34227	ø 20 mm	↙
47934	ø 25 mm	↙

Article no. <i>Artikel-Nr.</i>	Female hose tail <i>Stülptülle</i>	
AS24 82250	ø 13 mm	┘
80349	ø 15 mm	┘
80780	ø 16 mm	┘
81791	ø 17 mm	┘
80350	ø 20 mm	┘
80781	ø 22 mm	┘

Quick-Fit

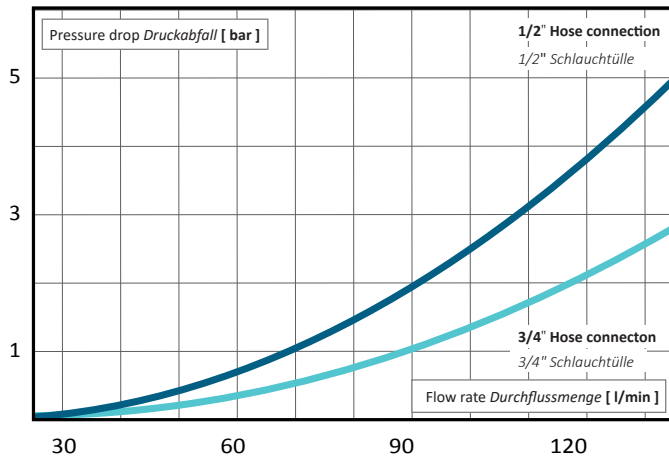
Basic parameters *Eigenschaften*

- **Quickest installation by using altek Male System (AS)**
Schnellste Montage durch die Verwendung des altek Stecksystems (AS)
- **Modular style**
Modulare Bauweise
- **High flow rates at low pressure drop**
Große Durchflussmengen bei geringem Druckabfall
- **For boom section hoses up to Ø32 mm**
Für Teilbreitenschläuche bis Ø32 mm

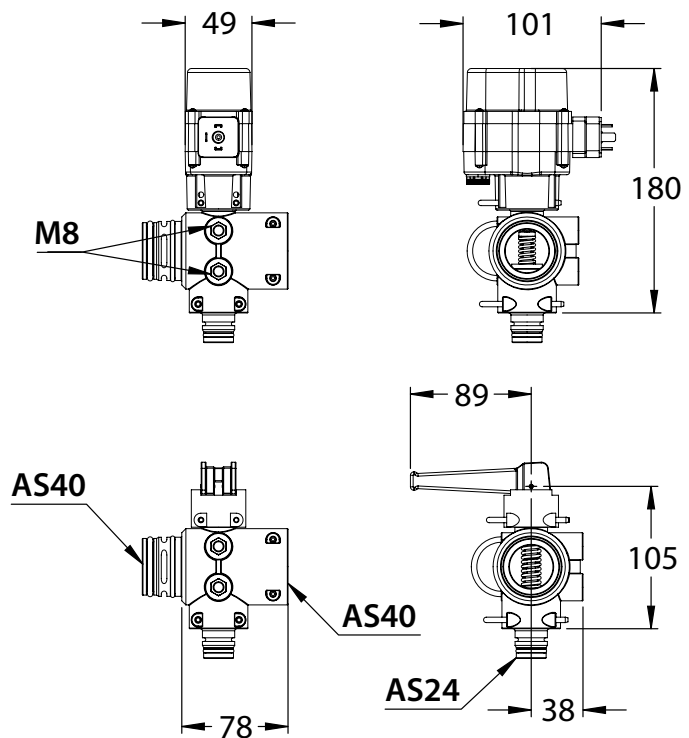


Distributor
In-and outlet sidewise

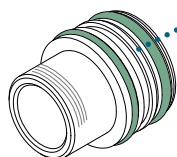
Verteiler
Ein- und Auslaß seitlich



Specifications in mm
Angaben in mm

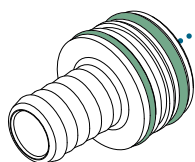


Quick-Fit Fittings



Article no. Male hose tail
Artikel-Nr. Stecktülle

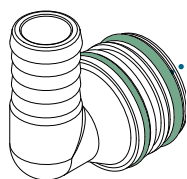
AS40	80361	G1	male
	80398	G1 ¼	male



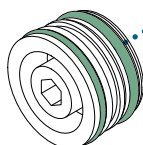
Article no. Male hose tail
Artikel-Nr. Stecktülle

	04595	ø 25 mm	↙
	04581	ø 33 mm	↙
	06247	ø 39 mm	↙
	17409	ø 46 mm	↙

	09184	ø 25 mm	┘
	08874	ø 33 mm	┘
	08275	ø 39 mm	┘



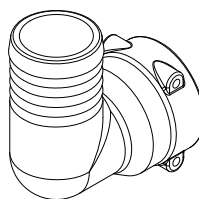
80333 **Dummy plug**
Blindstopfen



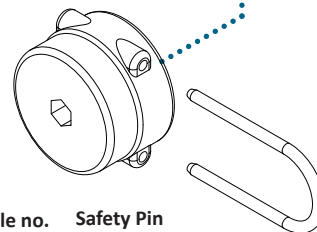
Article no. Female hose tail
Artikel-Nr. Stülptülle

AS40	80354	ø 20 mm	↙
	80357	ø 25 mm	↙
	34232	ø 33 mm	↙
	34231	ø 39 mm	↙

	81655	ø 20 mm	┘
	81654	ø 25 mm	┘
	81653	ø 33 mm	┘
	81652	ø 39 mm	┘



47993 **Blind cap**
Blindkappe



Article no. Safety Pin
Artikel-Nr. Sicherungsstecker

05241	AS40
-------	------

Quick-Fit Selection Auswahl

Electrical Elektrisch

Article no. Artikelnr.	Distributor Verteiler	Drive Ansteuerung	Connector Stecker
80558	AS24	2-Wire 2-Draht	with ferrules Aderendhülsen
81172	AS24	2-Wire 2-Draht	DIN175301
81464	AS24	2-Wire 2-Draht	with ferrules Aderendhülsen
80555	AS24	3-Wire (-) 3-Draht (-)	AMP Superseal 1.5
81533	AS24	3-Wire (-) 3-Draht (-)	AMP Superseal 1.5
82235	AS24	3-Wire (-) 3-Draht (-)	DEUTSCH DT04
80260	AS24	3-Wire (+) 3-Draht (+)	DIN175301
81478	AS24	3-Wire (+) 3-Draht (+)	Metri-Pack 150
82425	AS24	3-Wire (+) 3-Draht (+)	with ferrules Aderendhülsen
81356	∅ 25 mm ✓	2-Wire 2-Draht	DIN175301
82657	∅25 mm ⊥	2-Wire 2-Draht	DIN175301
81534	∅ 25 mm ✓	3-Wire (+) 3-Draht (+)	with ferrules Aderendhülsen
81535	∅ 25 mm ✓	3-Wire (+) 3-Draht (+)	DIN175301
81536	∅ 25 mm ✓	3-Wire (+) 3-Draht (+)	AMP Superseal 1.5
82479	∅ 25 mm ✓	3-Wire (+) 3-Draht (+)	with ferrules Aderendhülsen
47950	G1 male	3-Wire (-) 3-Draht (-)	AMP Superseal 1.5
81594	G1 male	3-Wire (+) 3-Draht (+)	DIN175301

Drive on page 52

Ansteuerung Seite 52

Manual Manuell

Article no. Artikelnr.	Distributor Verteiler
80790	AS24
84231	∅ 20 mm ✓
80846	∅ 25 mm ✓
80845	∅ 33 mm ✓
83785	∅ 25 mm ⊥

