

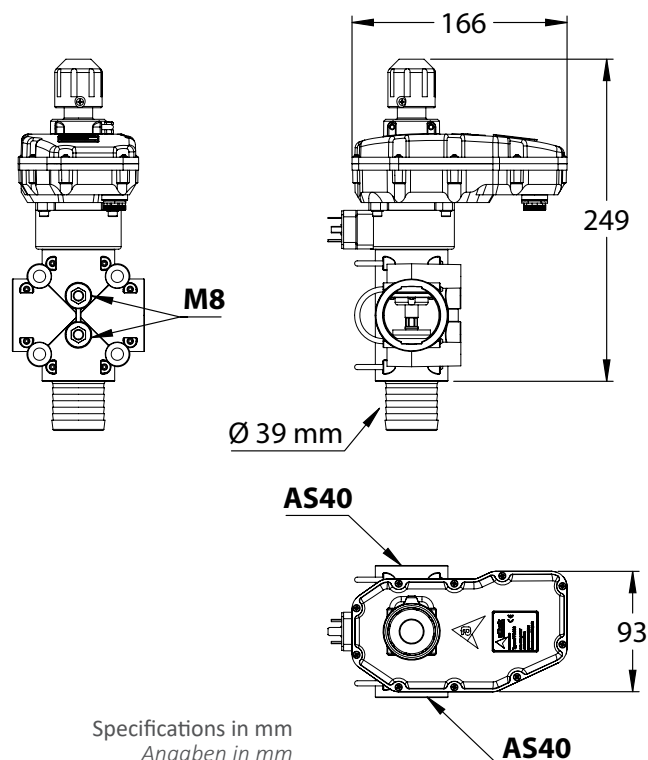
Electric proportional regulator 400 *Elektrischer Proportionalregler 400*

- **Compact and flexible construction**
Kompakte flexible Bauweise
- **High flow rate**
Hohe Durchflussrate
- **Flexible regulating time**
Flexible Regelzeit
- **Independent from other system components**
Unabhängig von anderen Systemkomponenten
- **Manual emergency operation override**
Komfortable Nothandbedienung für Regler
- **Highly compatible thanks to the altek Plug-In System**
Hervorragend kombinierbar, dank des altek Stecksystems
- **Backlash free piston rod guide**
Spielfreie Kolbenstangenführung



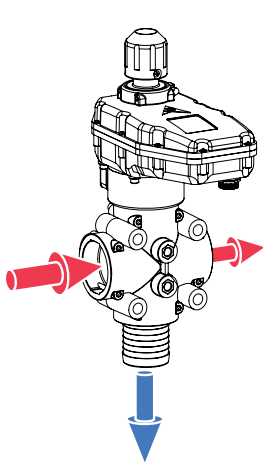
Article no. <i>Artikel-Nr.</i>	Regulating time <i>Regelzeit</i>	Operating pressure <i>Betriebs-Dauerdruck</i>	Flow rate <i>Durchflussmenge</i>	Inlet <i>Einlass</i>	Outlet <i>Auslass</i>	Material <i>Material</i>		
						Piston <i>Regelkolben</i>	Housing <i>Gehäuse</i>	Sealing <i>Dichtung</i>
84566	14 s	max. 15 bar	max. 450 l/min	AS40	2 x AS40	Stainless Steel <i>Edelstahl</i>	POM GF	FPM, NBR
84561	9 s							

ePPR400 Dimensions *Abmessungen*



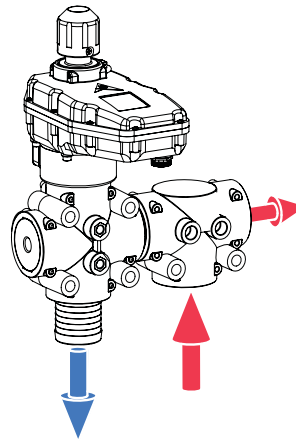
ePPR400

Installation position Einbaulage



Main flow
Hauptstrom

Article no.	Fittings
80330	Cross piece Kreuzstück AS40
06247	Male hose tail Stecktülle AS40 / $\varnothing 39$



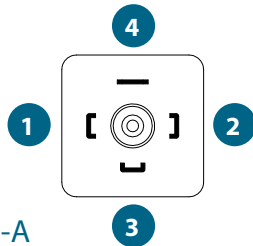
Bypass flow
Nebenstrom

Article no.	Fittings
80817	T piece T-Stück AS40
80333	Blank plug Blindstopfen AS40
06247	Male hose tail Stecktülle AS40 / $\varnothing 39$

Drive Steuerung


Cube plug Würfelstecker

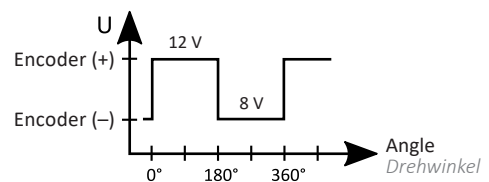
DIN EN 175 301-803-A



Basic parameters Eigenschaften		
Nominal voltage	Nennspannung	12 V / DC $\pm 10\%$
Current input	Stromaufnahme	6 A
Switching time	Schaltzeit	9 s / 14 s

Wire colour Aderfarbe	Pin	Range Wertebereich	Function Funktion
grey grau	1	+ 12 V	Power supply Versorgung
yellow gelb	2	GND	Ground
brown braun	3	max. 25 mA	Encoder (-)
white weiß	4		Encoder (+)

 Pole reversal opens the valve.
Umpolung öffnet das Ventil.



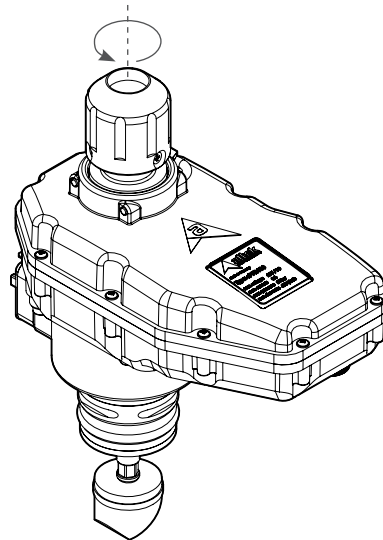
To use the encoder signal connection it is required to fit a Pull-Up-resistor (180 Ω).

Zur Auswertung des Signals vom Encoder ist der Anschluss eines Pull-Up-Widerstands (180 Ω) notwendig.

ePPR400

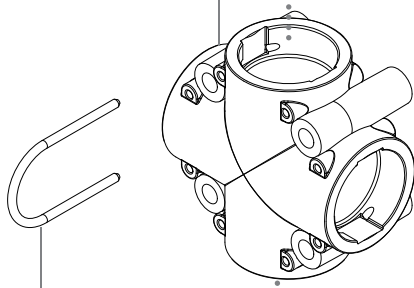
Drive Antrieb

- The drive unit can be installed into the cross or T-piece in four different positions.
Die Antriebseinheit kann in vier Stellungen in das Kreuz- oder T-Stück montiert werden.



Article no. Cross piece
Artikel-Nr. Kreuzstück

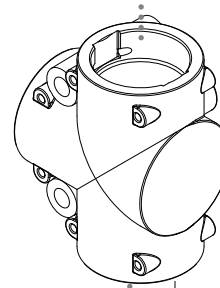
80818	AS40 with M8 fixing mit M8-Befestigung
80330	AS40



Article no. Safety Pin
Artikel-Nr. Sicherungsstecker

05241	AS40
-------	------

AS40 Fittings are suitable for all connections.
AS40-Fittings eignen sich für alle Anschlüsse.

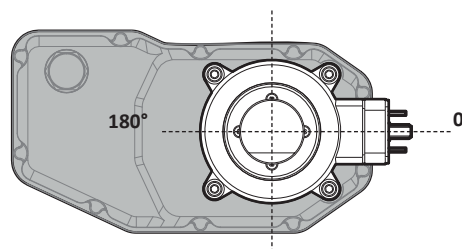


Article no. T-piece
Artikel-Nr. T-Stück

80817	AS40 with M8 fixing mit M8-Befestigung
80331	AS40

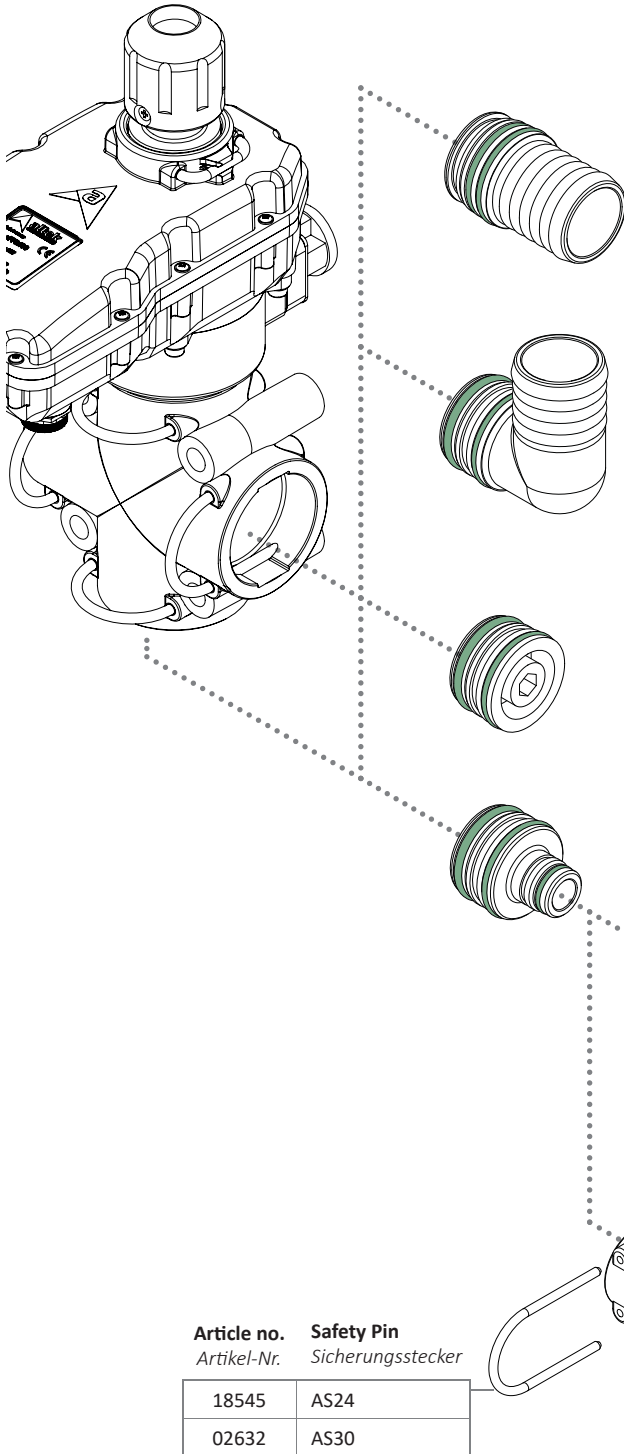
Positioning motor vs. DIN-plug Ausrichtung Motor zum DIN-Stecker

- Motor vs. plug can be positioned in two different ways, shifted by 180°.
Die Position vom Motor zum Stecker kann zwei unterschiedliche Stellungen annehmen, um 180° versetzt.



ePPR400 Fittings

AS40
Fittings 111 ff.



Article no.		Male hose tail	
Artikel-Nr.		Stecktülle	
AS40	80353	ø 20 mm	↙
	04595	ø 25 mm	↙
	04581	ø 33 mm	↙
	06247	ø 39 mm	↙

	80352	ø 20 mm	┘
	09184	ø 25 mm	┘
	08874	ø 33 mm	┘
	08275	ø 39 mm	┘

	80333	Dummy plug Blindstopfen
--	-------	-----------------------------------

Article no.		Adapter AS / AS	
Artikel-Nr.			
	80412	AS24	
	83458	AS30	

Article no.		Female hose tail	
Artikel-Nr.		Stülptülle	
AS24	34230	ø 15 mm	↙
	34229	ø 17 mm	↙
	34227	ø 20 mm	↙
	47934	ø 25 mm	↙

AS30	34234	ø 20 mm	↙
	34233	ø 25 mm	↙

AS24	82250	ø 13 mm	┘
	80349	ø 15 mm	┘
	80780	ø 16 mm	┘
	81791	ø 17 mm	┘
	80350	ø 20 mm	┘
	80781	ø 22 mm	┘

AS30	83588	ø 20 mm	┘
------	-------	---------	---

Article no.		Safety Pin	
Artikel-Nr.		Sicherungsstecker	
	18545	AS24	
	02632	AS30	