



Pressure filters *self-cleaning*

The reliable filtering of crop protection agents is of major importance for the operational condition of crop protection equipment. Altek GmbH has incorporated some essential features into the development of its pressure filters:

- Considerably improved user protection: the filter cartridge can be removed vertically from the filter housing for cleaning purposes thus preventing any undesirable escape of chemicals. No contamination of users, environment or machine.
- Innovative delivery of liquids: constant rinsing of the filter element by the return flow of liquid from the regulator. This reduces the amount of dirt accumulated on the filter and prevents it from becoming blocked.
- Only the liquid flow needed for the application is filtered: this produces a saving in space.

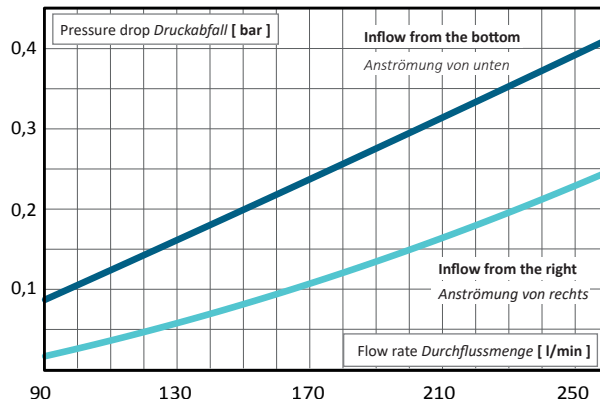
Druckfilter *selbstreinigend*

Die sichere Filterung von Pflanzenschutzmitteln ist für die Betriebsbereitschaft des Pflanzenschutzgerätes von großer Bedeutung. Die Altek GmbH hat bei der Entwicklung ihrer Druckfilter einige wesentliche Merkmale mit auf den Weg gegeben:

- *Deutlich verbesserter Anwenderschutz: Filterpatrone kann zur Reinigung senkrecht aus dem Filtergehäuse entnommen werden und verhindert somit unerwünschtes Heraustreten von Chemikalien. Keine Kontamination von Anwender, Umwelt und Maschine.*
- *Innovative Flüssigkeitsführung: Permanente Spülung des Filtereinsatzes durch den Flüssigkeitsstrom des Reglerücklaufs. Dies reduziert die Schmutzablagerung am Filter und vermeidet eine Filterverstopfung.*
- *Nur der zur Applikation notwendige Flüssigkeitsstrom wird gefiltert: Dadurch kann Bau- raum eingespart werden.*

Dfi 260

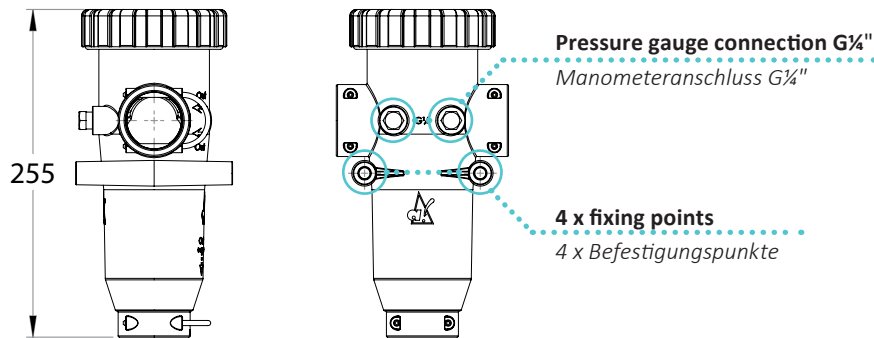
Article no. Artikel-Nr.	Insert Einsatz
82788	M 32
82789	M 50
82790	M 80
82791	M 100



Measurement on internal pressure gauge connections
Messung an internen Manometeranschlüssen

Pressure Druck	Flow rate Durchfluss	Filter fabric Filtergewebe	Sealing Dichtungen	Housing Gehäuse	Inlet Einlass	Outlet Auslass
max. 15 bar	max. 260 l/min	Stainless steel Edelstahl	FPM	POM GF	AS40	AS40

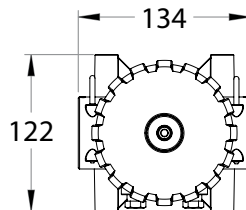
Specifications in mm
Angaben in mm



Article no. Male hose tail
Artikel-Nr. Stecktülle

AS40	80353	ø 20 mm	✓
AS40	04595	ø 25 mm	
AS40	04581	ø 33 mm	✓
AS40	06247	ø 39 mm	✓

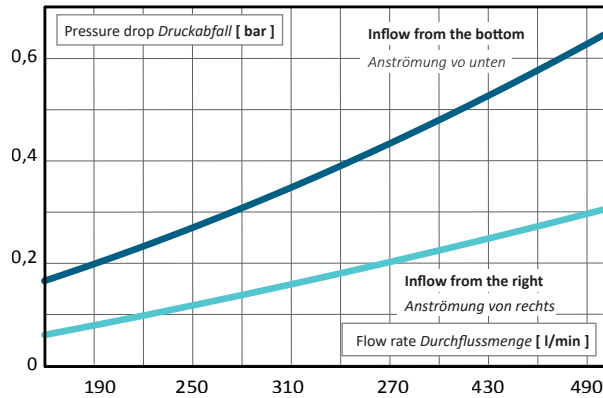
AS40	80352	ø 20 mm	┘
AS40	09184	ø 25 mm	┘
AS40	08874	ø 33 mm	┘
AS40	08275	ø 39 mm	┘



Article no.	Filter fabric mesh / inch	Colour
82780	32	Red
82781	50	Blue
82782	80	Yellow
82783	100	Green

Dfi 500

Article no. Artikel-Nr.	Insert Einsatz
82792	M 32
82793	M 50
82794	M 80
82795	M 100

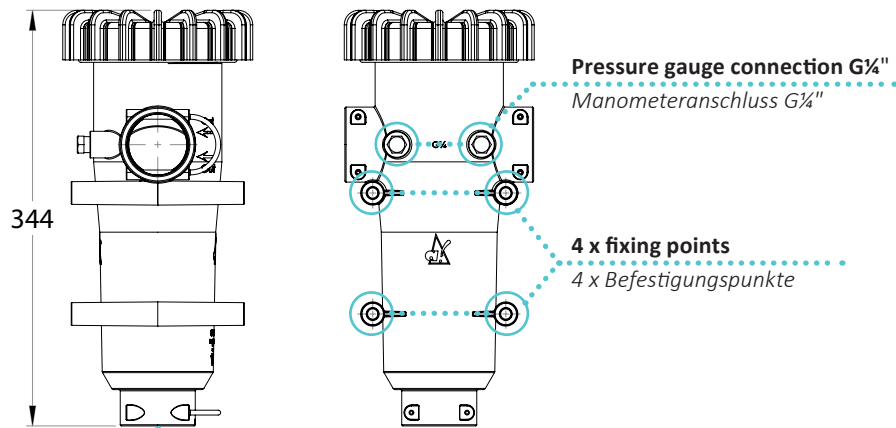


Measurement at internal pressure gauge connections
Messung an internen Manometeranschlüssen

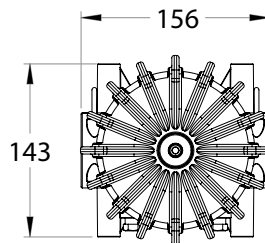


Pressure Druck	Flow rate Durchfluss	Filter fabric Filtergewebe	Sealing Dichtungen	Housing Gehäuse	Inlet Einlass	Outlet Auslass
max. 15 bar	max. 500 l/min	Stainless steel Edelstahl	FPM	POM GF	AS50	AS50

Specifications in mm
Angaben in mm



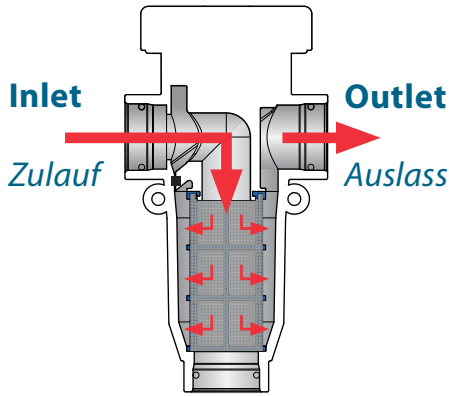
Article no. Artikel-Nr.	Male hose tail Stecktülle
AS50 22040	ø 39 mm
AS50 17157	ø 46 mm
AS50 24891	ø 39 mm
AS50 17330	ø 46 mm
AS50 80610	G2 male



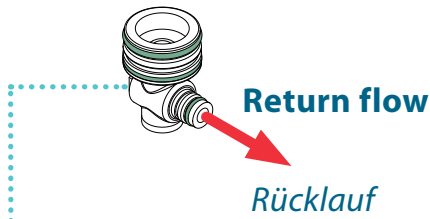
Article no.	Filter fabric mesh / inch	Colour
82784	32	Red
82785	50	Blue
82786	80	Yellow
82787	100	Green

Self-cleaning operation mode Selbstreinigende Arbeitsweise

Inlet sideways
Zulauf seitlich



Filter cleaning Filterspülung



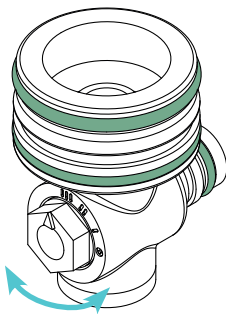
Adapter with self-cleaning rinsing valve
Adapter mit selbstreinigendem Rückspülhahn

Article no. Suitable for

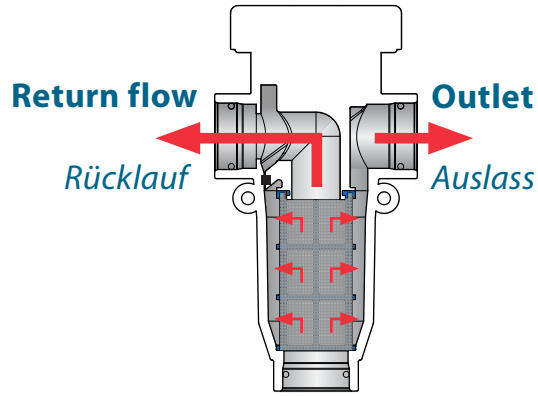
83745	Dfi 260
83744	DFi 500

Three positions of the rinsing valve for flow adjustment

Dosierung am Rückspülhahn in drei Stufen



Inlet from the bottom
Zulauf von unten

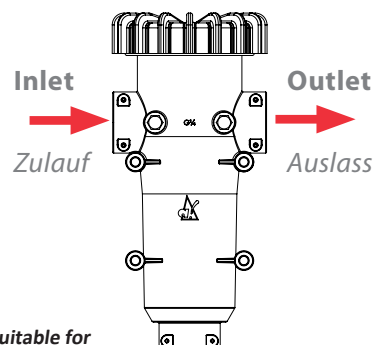


Inlet Zulauf

Excess liquid that is not passed through the filter cloth flushes the contaminants on the inside of the filter, e.g. as a regulated return to the tank. An adjustable return flow, for example, via the rinsing valve, produces the same effect of permanent cleaning of the filter.

Überschüssige Flüssigkeit, die nicht durch das Filtergewebe geleitet wird, spült die Verunreinigungen an der Filterinnenseite, z.B. als geregelten Rücklauf zum Tank. Ein einstellbarer Rücklauf, beispielsweise über den Rückspülhahn, bewirkt den gleichen Effekt der permanenten Filterreinigung.

Non-self-cleaning operation Nicht selbstreinigende Arbeitsweise



Dummy plug
Blindstopfen

Article no. Suitable for

80333	Dfi 260
82855	DFi 500

