



Vari Feed Proportional valve

For use with multiple-row planting machines equipped with applicators applying liquid fertiliser directly during planting operations.

The Vari-Feed drive motor can be adjusted to supply variable volume rates required.

The valve can be used in conjunction with variable rate software / application prescription maps where different volumes are required within a row or in a lateral distribution.

Low power requirement!

Vari Feed Proportionalventil

Für die Verwendung in mehrreihigen Pflanzmaschinen und Säugeräten mit paralleler Flüssigdüngung während der Auspflanzung/Saat.

Das motorisierte Vari-Feed kann variabel eingestellt werden, dass der benötigte Volumenstrom ausgegeben wird.

Besonders konzipiert in Verbindung mit teilflächenspezifischer Software und Applikationskarten! Dadurch wird die Ausbringung von unterschiedlichen Mengen innerhalb einer Reihe oder reihenübergreifend ermöglicht.

Geringer Energiebedarf!

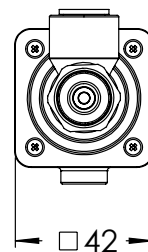
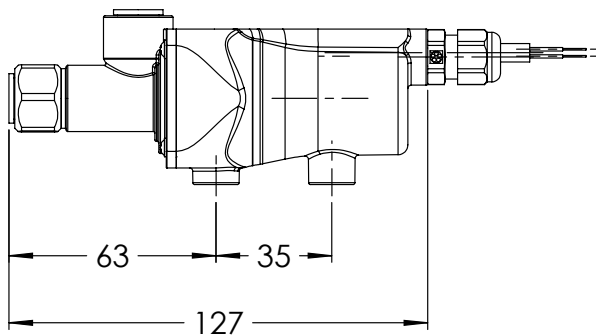
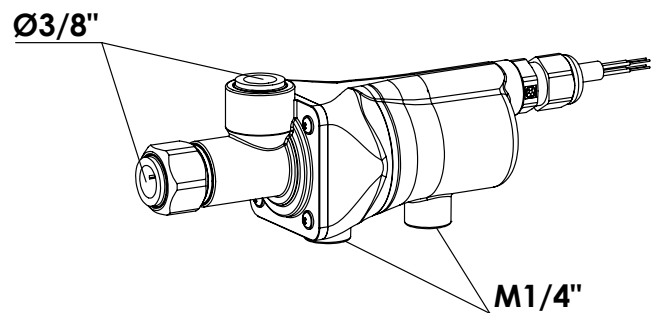
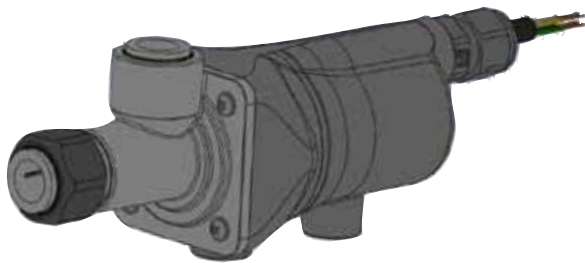
Vari Feed

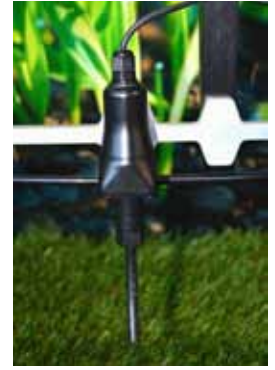
Electric regulating valve for planters

Elektrisches Regelventil für Pflanzmaschinen



Article no.	Type	Hose Ø <i>Schlauch Ø</i>	Fixing screws <i>Befestigungsschrauben</i>
84932	Vari Feed electric regulating valve <i>Vari Feed elektrisches Regelventil</i>	3/8"	M 1/4"





Vari Feed

Electric regulating valve for planters
Elektrisches Regelventil für Pflanzmaschinen

Specifications <i>Spezifikationen</i>		
Drive	<i>Antrieb</i>	Motor DC
Current draw	<i>Stromaufnahme</i>	approx. 300 mA
Power supply	<i>Spannungsversorgung</i>	*12V
Speed *Possible 24 V option; 20 mm/s @24V	<i>Geschwindigkeit</i> *24 V Option möglich; 20 mm/s @ 24 V	10 mm/s @ 12V
Duty cycle	<i>Einschaltdauer</i>	max. 50%
Life time	<i>Lebensdauer</i>	1,500,000 cycles
Total stroke pin rod	<i>Gesamthub der Stößelstange</i>	5,0 mm
Stroke per step	<i>Hub pro Schritt</i>	0,033 mm
Pressure range	<i>Druckbereich</i>	0 – 5 bar
Flow range	<i>Durchflussbereich</i>	0 – 13 l/min
Type of protection	<i>Schutzart</i>	IP 5k6k (acc. ISO 20653)

