

Combi 17/15



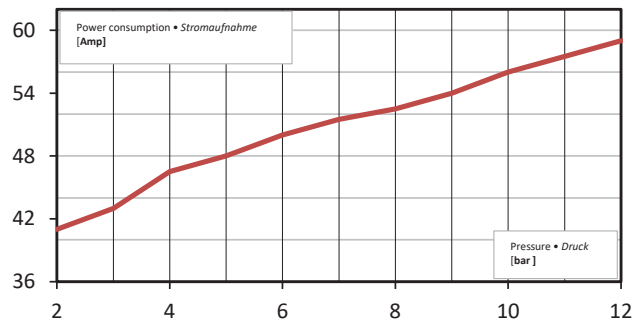
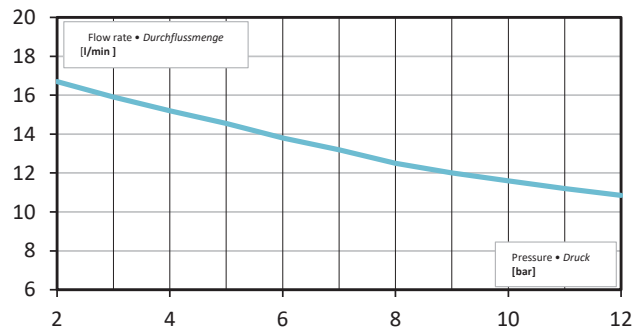
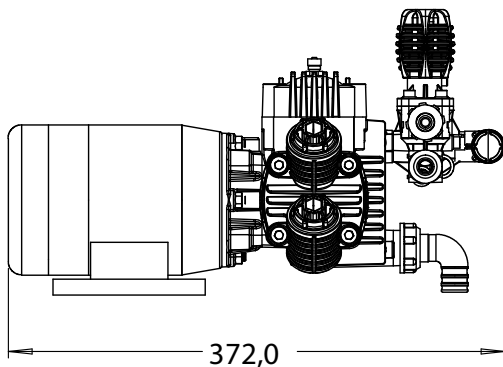
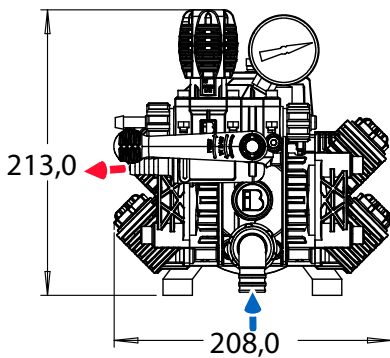
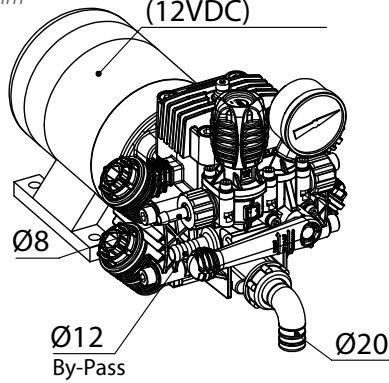
Basic Parameters Eckdaten		16.9
Nominal speed [rpm]	Neendrehzahl [U/min]	2800
Power [KW]	Leistung [KW]	0.39
Permanent pressure [bar]	Druck, auf Dauer [bar]	max. 15
MAX Temperature [°C]	Temperatur max. [°C]	60
Oil type	Ölsorte	30
Oil capacity [l]	Ölmenge [l]	0.075
Lubrication: Oil bath	Schmierung: Ölbad	
Materials: Aluminium, NBR seals, Polipropylene	Material: Aluminium, NBR-Dichtungen, Polipropylen	

Capacity at 15 bar	Literleistung bei 15 bar	16.9 l/min
Article no.	Artikel-Nr.	<b>85062</b>
Working diaphragms	Arbeitsmembrane	2 x NBR
Accumulator diaphragms	Druckspeichermembrane	1 x NBR
Inlet-ø suction	Einlass-ø Saugseite	20 mm
Outlet-ø pressure	Auslass-ø Druckseite	8 mm
Weight	Gewicht	8 kg

\* NBR diaphragms, Motor 600W, 12VDC  
 \* NBR Membrane, Motor 600W, 12VDC

Specifications in mm  
 Angaben in mm

Motor 600 W (12VDC)



Power Consumption at 1400 rpm Leistungsaufnahme bei 1440 U/min	5 bar	10 bar	15 bar
	0,19 kW	0,35 kW	0,50 kW