



Product

Highlights





SMART INTELLIGENT
CONTROL SYSTEM

Inhalt

	Seite
Über uns	1
SCS-124	3
SBR 500	5
Zentralventil	6
VARI FEED	7
MFV	8
SMARTE KUGELVENTILE	9
Produktvorschau - Herbst 2022	10

Content

	Page
About us	11
SCS-124	13
SBR 500	15
Central valve	16
VARI FEED	17
MFV	18
SMART BALL VALVES	19
Autumn 2022 - Product Preview	20

Contenido

	Pagina
Acerca de nosotros	21
SCS-124	23
SBR 500	25
VÁLVULA CENTRAL	26
VARI FEED	27
MFV	28
VÁLVULAS SMART BALL	29
Otoño 2022 - Vista previa de productos	30

Herzlich willkommen bei der Altek GmbH

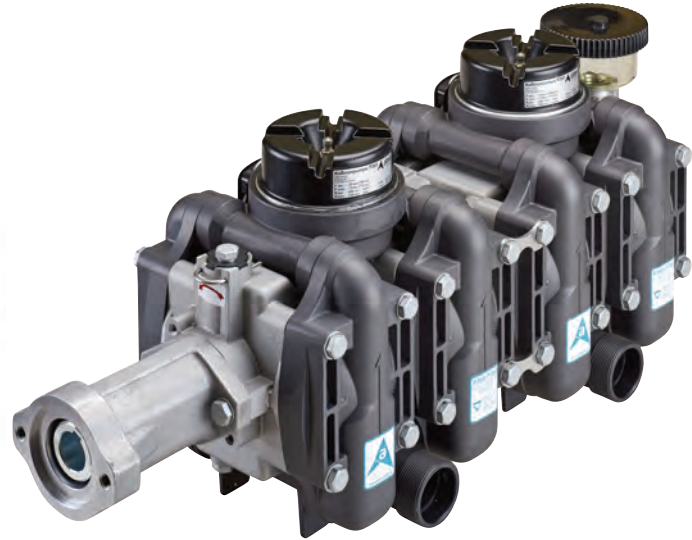


Wir sind Ihr Systemlieferant von innovativen Komponenten für die Flüssigkeitsführung in Pflanzenschutz- und Kommunalgeräten. Weltweit vertrauen unsere Kunden auf unsere Produkte – durch jahrzehntelange Erfahrung im Bereich der Pump- und Regeltechnik ist die Altek GmbH Ihr kompetenter Ansprechpartner für Pflanzenschutztechnik und Precision Farming. Unser Produktsortiment reicht von einzelnen Komponenten wie Pumpen, Reglern, Ventilen und Filtern bis hin zu Komplettlösungen. Die Sicherstellung einer hohen Qualität hat bei der Herstellung unserer Produkte stets oberste Priorität. Durch die Werkerelbstprüfung teilen wir die Verantwortung mit unseren kompetenten

Mitarbeitern und erzeugen somit ein hohes Maß an Qualitätsbewusstsein im Unternehmen.

*Am schwäbischen Standort Rottenburg bei Tübingen setzen wir auf **Forschung und Entwicklung**. Unsere tägliche Arbeit zielt darauf ab, uns den vielen Herausforderungen in der Landtechnik zu stellen und unsere Produkte bestmöglich für zukünftige Anforderungen weiterzuentwickeln. Themen wie Umweltschutz, das Einsparen von Ressourcen und effizientere Produkte sind wichtiger denn je und erfordern höchste Präzisionslandwirtschaft. Die smarten Produkte von Altek GmbH zielen darauf ab, diese Ansprüche bestmöglich zu erfüllen,*

Über uns



und ermöglichen schon heute **spezifische Anwendungen mit elektronischer Unterstützung**, die direkt auf die Pflanze abgestimmt sind.

Regionalität und Nachhaltigkeit sind für die Altek GmbH ebenso wichtige Themen. Deshalb entwickeln und montieren wir ausschließlich in Deutschland. Im Gegensatz zu vielen anderen Industriebetrieben verfolgen wir seit Jahren die Strategie der hohen Fertigungstiefe und ortsnahen Beschaffung. Das unterstützt nicht nur unsere Unabhängigkeit, insbesondere von weltweiten Lieferanten, sondern es stärkt ebenso die Beibehaltung unserer Lieferperformance und Qualität.

Wir sind bestens auf Ihre individuellen Wünsche und Bedürfnisse vorbereitet. Überzeugen Sie sich selbst: Diese Broschüre beinhaltet all unsere Produkt-Highlights. Unseren vollständigen Katalog und weitere Informationen finden Sie auf unserer Website www.altek-gmbh.de

Falls Sie darüber hinaus Fragen zu unseren Produkten haben, freuen wir uns auf Ihre Kontaktaufnahme und wünschen Ihnen viel Spaß beim Lesen!

Ihr Team der Altek GmbH

Smart-C-Spray

Aktuell sind drei verschiedene Hauptmodule verfügbar



- INC-ModulSingle für Einfachleitungen (4 Ausgänge), normalerweise in 2,0 m-Abständen



- INC-ModulTwin für Zweifachleitungen (4 Ausgänge), normalerweise in 1,0 m-Abständen



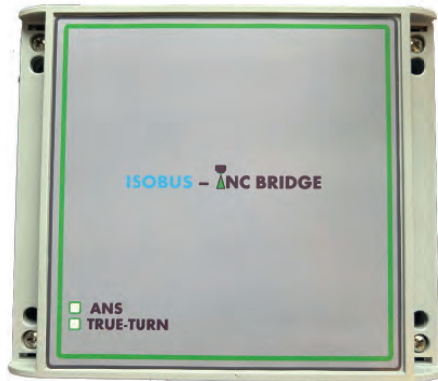
- INC-ModulQuad für Vierfachleitungen (8 Ausgänge), normalerweise in 1,0 m-Abständen

- Automatische Düsenwahl (ANS)
- Altek True-Turn-Wendekompensation
- Nozzle Spy Durchflussüberwachung
- Uneingeschränkte Düsenutzung
- Selbstadressierende CAN-Knoten (INC)
- Schnelle Regulierung in Kombination mit dem SBR500
- Geringe Stromaufnahme
- Einfacher Anschluss über Kabel
- Selbstdiagnose
- Anschluss möglich mit einer Reihe von Steuerungen
- Problemlose Nachrüstung

Die wichtigsten der vielen Funktionen sind:

- Ansteuerung von 1- bis 4-fach-Düsenträgern, wobei die Spritzdüsen unabhängig voneinander oder in Kombination vom Terminal in der Kabine aus gesteuert werden, um das bestmögliche Spritzergebnis zu erzielen
- Auto Nozzle Select (ANS) erlaubt eine automatische Änderung der Düsengröße/ Düsenkombination (2- und 4-fach Systeme), um eine Geschwindigkeits-/ Aufwandmengenänderung zu kompensieren
- Flow Monitoring (Altek Nozzle-Spy) auf jeder Düsenposition bietet Echtzeit-Feedback zum Spritzterminal (2- und 4-fach-Systeme)

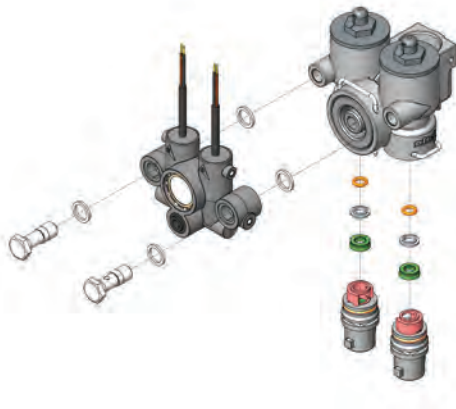
SCS-124



Die ISO-Bridge Verbindung ermöglicht eine Steuerung mit einer Reihe von Controllern, z.B. Raven, AG Leader, ...

Modulares Design Zweifach- & Vierfachdüsenträger:

Teile, die verschleißanfällig sind oder versehentlich beschädigt wurden, können leicht ausgetauscht werden, z. B. die Düsenhalterklemme.



Schnelle Regulierung von Durchfluss & Druck mittels Altek SBR500

Der Altek Druckregler SBR 500 wurde entwickelt, um eine reaktionsschnelle und proportionale Durchflussregelung mit eingebauter Rückkopplung zu bieten, um unter allen Umständen eine kontrollierte Anwendung zu gewährleisten.



Smart Kugelregler 500

500 l/min

Behalten Sie die Kontrolle mit
SMART FLOW REGULATION!

Standard-Regler können nur auf Sollwertveränderungen reagieren. Der Altek Kugelregler SBR500 arbeitet **proaktiv!** Bevorstehende Sollwertveränderungen werden in Echtzeit umgesetzt.

Dank der **SMART-Control-Steuerung** mit permanenter Signalausgabe der Kugelposition lässt sich der Regler punktgenau einstellen, ohne langwierigen Einschwingprozess. Bei Aufruf eines Spülprogramms wird die richtige Kugelstellung automatisch eingestellt: Druck bzw. Menge für die Reinigungsdüsen stimmen auf Antrieb!

Der **bürstenlose DC-Motor** steht für langlebigen und verschleißarmen Betrieb.

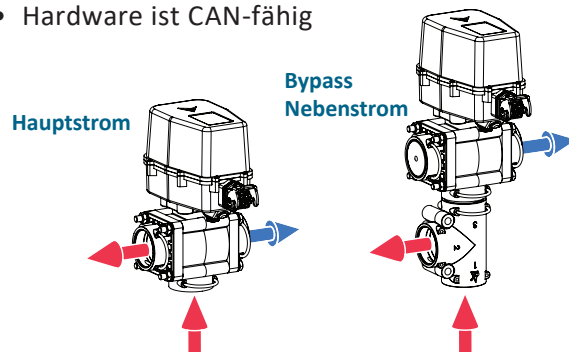
Dosierblende
Rücklauf



SBR 500

Eigenschaften:

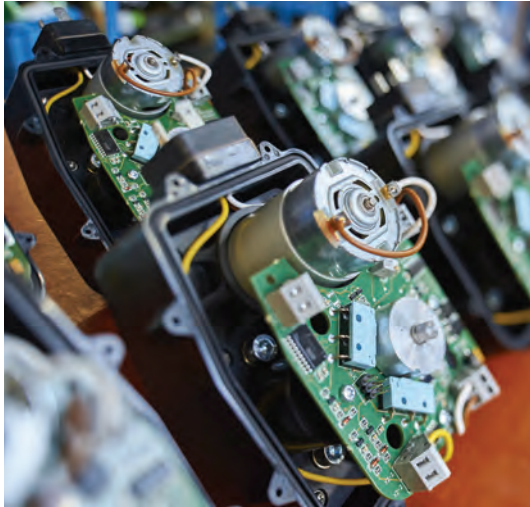
- Öffnet / schließt innerhalb von vier Sekunden
- Kugelverstellung optional durch Rechtecksignale (12 V/DC) oder Proportional signal (4-20 mA) möglich
- Standard 12 Volt oder CAN-BUS (optional)
- SMART-Control-Steuerung mit permanenter Winkelmessung der Kugelposition
- Kompatibel mit dem Altek Quick-Fit Plug-In-System
- Regulierter Durchfluss bis maximal 500 l/min ermöglicht großen Volumenstrom
- Hardware ist CAN-fähig



Zentralventil

3-Wege Kugelventile

Ø39 mm



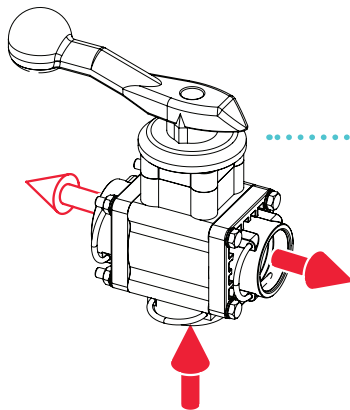
Druckeingang



Eigenschaften:

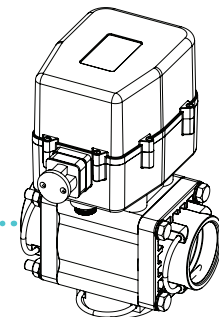
- * Hohe Verschleißfestigkeit
- * Modifiziertes Polyamid als Dichtung
- * Kugelgelagerte Schaltwelle
- * Außergewöhnlich kompakt
- * Sehr kurze Schaltzeit

manuell



Artikel-Nr.	ZV Ø39 mm	Antrieb
83163	manuell	
83160	elektrisch	2-Draht
83173	elektrisch	3-Draht

elektrisch



VARI FEED

VARI FEED

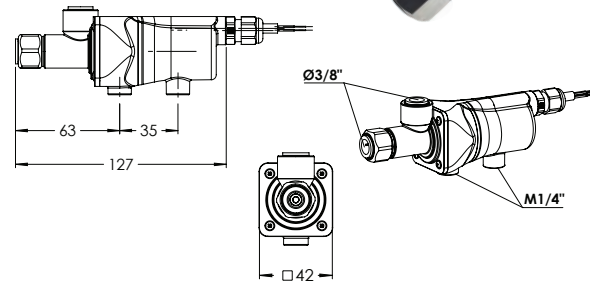
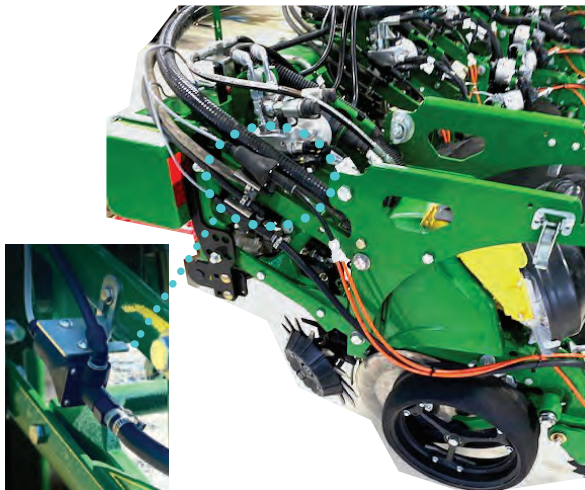
Motorisiertes Regelventil für Pflanzmaschinen

Für die Verwendung in mehrreihigen Pflanzmaschinen und Sägeräten mit paralleler Flüssigdüngung während der Aussaat/Saat.

Das motorisierte Vari-Feed kann variabel eingestellt werden, dass der benötigte Volumenstrom ausgegeben wird.

Besonders konzipiert in Verbindung mit teilflächenspezifischer Software und Applikationskarten! Dadurch wird die Ausbringung von unterschiedlichen Mengen innerhalb einer Reihe oder reihenübergreifend ermöglicht.

Geringer Energiebedarf!



Artikel Nr.	Type	Schlauch Ø	Schrauben
84932	Vari Feed	3/8"	M 1/4"

Spezifikationen

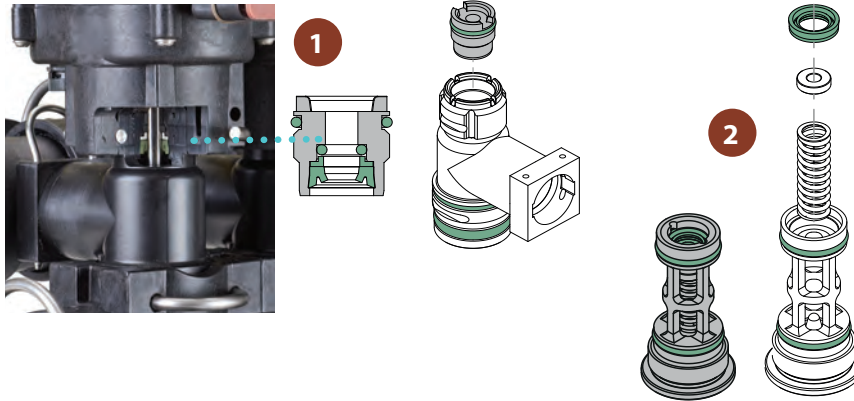
Antrieb	Motor DC
Stromaufnahme	ca. 300 mA
Spannungsversorgung	*12V
Geschwindigkeit *24 V Option möglich; 20 mm/s @24V	10 mm/s @ 12V
Einschaltdauer	max. 50%
Lebensdauer	1,500,000 cycles
Gesamthub der Stößelstange	5,0 mm
Hub pro Schritt	0,033 mm
Druckbereich	0 – 5 bar
Durchflussbereich	0 – 13 l/min
Type of protection	IP 5k6k (acc. ISO 20653)

MFV

MODULAR-FIT VENTIL

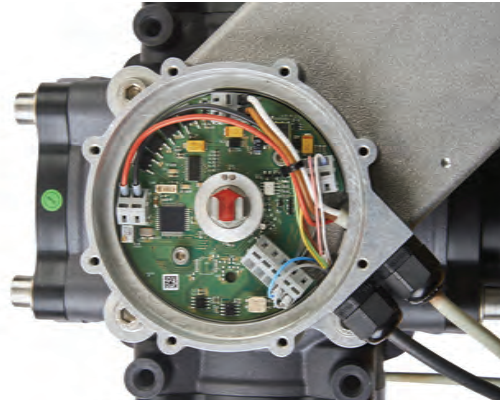
2. Generation

Die zweite Generation unserer Modular-Fit Ventile wurde in vielerlei Hinsicht optimiert:



- Neue und verbesserte Abdichtungen (1) zur Motor / Getriebeeinheit
- Verschlussstopfen (2) als Träger für Dichtelemente und Feder -> ermöglicht stark vereinfachten Austausch
- Bewährte verschleißarme Altek Nutring-Stößel-Abdichtung im Druckentlastungskanal
- Durchflussrate bis zu 40 l/min je Teilbreitenventil, bei 0,15 bar Druckabfall
- Schaltzeit 0,7 sec
- Konfigurierbar bis zu 13 Teilbreiten
- Elektrische Anschlüsse, passend für alle Systeme

*Smarte Can Bus gesteuerte Ventile
sind die intelligente Lösung*



Eigenschaften:

- Einbindung ins Can-Bus-System des Pflanzenschutzgeräts
- OEM-individuelle Can-Kommunikation möglich
- direkte Ansteuerung über die Platine diagnosefähig
- 360°-Position der Kugel möglich
- Die Ansteuerung der Ventilkugel erfolgt über CAN-Bus, im Störfall kann diese auch manuell betätigt werden
- Bei Blockaden oder Störungen werden entsprechende Fehlermeldungen ausgegeben
- Diagnosefähigkeit durch Ausgabe von Betriebsdaten
- Im Fall einer Blockade oder Störung verhindert eine integrierte Stromabsicherung die Überlastung von Motor und Getriebe

Artikel-Nr.	Antrieb	Einlassgröße	Auslassgrößen
KH1 ¼			
84452	SMART	AS40	4 x AS40
KH2			
83450	SMART	2"-Port	4 x 2"-Port
KH2 15bar			
83451	SMART	2"-Port	4 x 2"-Port
KH3			
84873	SMART	Banjo 3"	1 x Banjo 2" 2 x Banjo 3" 1 x Blindflansch

Produktvorschau - Herbst 2022

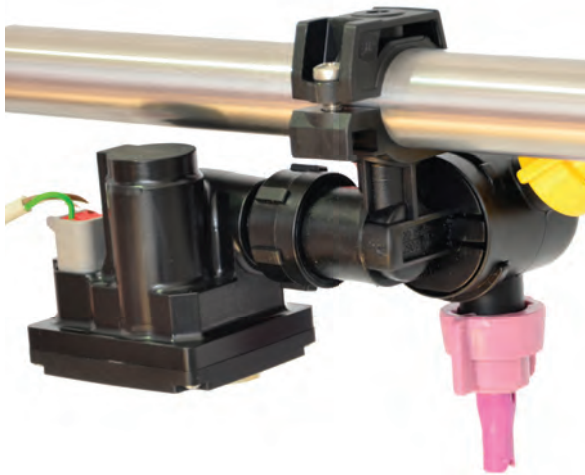
ELEKTRA

*Kompaktes elektrisches
Schaltventil*



Eigenschaften:

- Passend für alle Standarddüsenkörper
- 12 Volts DC Motor
- Geringer Leistungsbedarf
- Einstellbare Dichtringe
- Geeignet für die Einzeldüsensteuerung





Altek GmbH
Boschstraße 1
72108 Rottenburg-Hailfingen
Deutschland

E-Mail: altek@altek-gmbh.de
Fon: +49 (0) 7457 9426 0
Fax: +49 (0) 7457 9426 66

Rechtsform / Forma jurídica / Legal Form:
Gesellschaft mit beschränkter Haftung, GmbH

Geschäftsführer / Dirección / Management Board:
Ugo Bertolini, Luigi Quaretti, Thomas Schwert

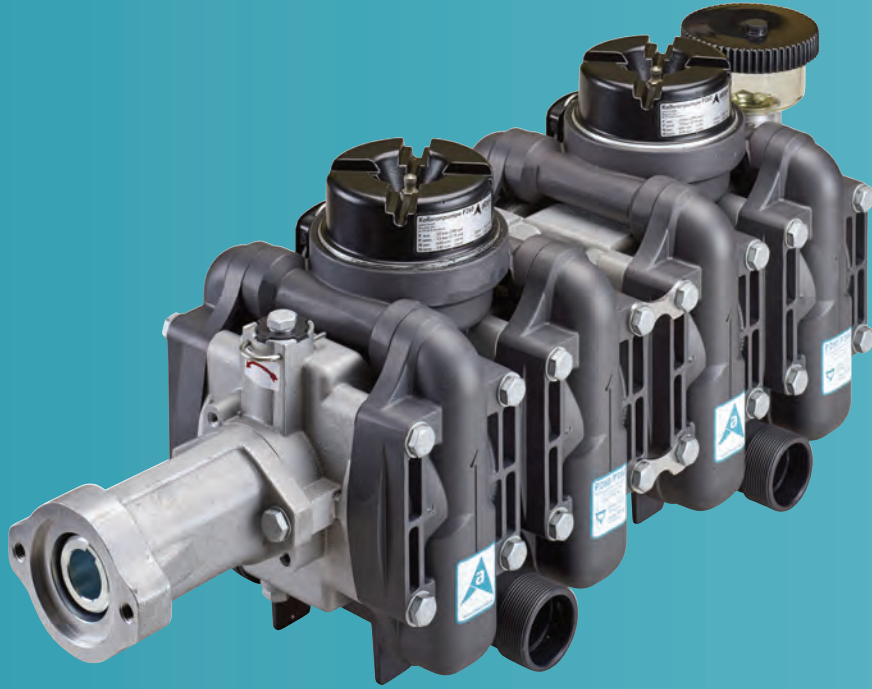
Registergericht / Tribunal de Registro / Court of Registration:
Amtsgericht Stuttgart

Register-Nr. / Nr. de registro / Registry-Nr.:
HRB 775165

Ust. ID-Nr. / Nr. IVA / VAT.ID-Nr.:
DE327278726

Steuer-Nr. / Nr. de identificación fiscal / Tax-Nr.:
86110/38057





Your Partner for
Precision Farming Applications



Altek GmbH

Boschstraße 1
72108 Rottenburg
Tel.: +49 7457 9426-0
altek@altek-gmbh.de
www.altek-gmbh.de

Altek International Ltd.

Lincolnshire, U.K.
Tel.: +44 1652 688 889
info@altekinternational.com
www.altekinternational.com

Idromeccanica Bertolini S.p.A.

Reggio Emilia, Italy
Tel.: +39 0522 306641
email@bertolinipumps.com
www.bertolinipumps.com

