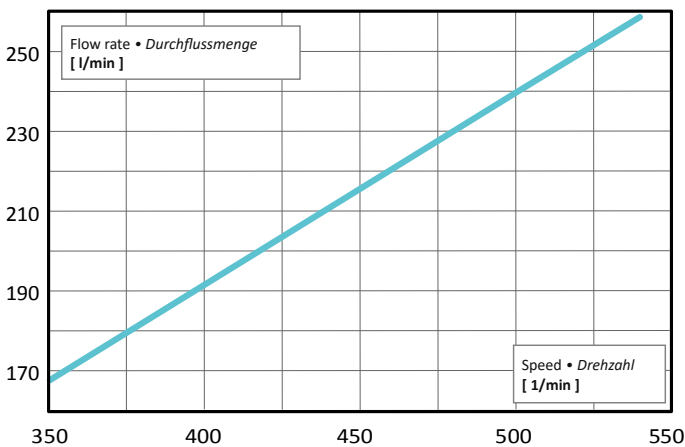


Capacity at 5 bar	Literleistung bei 5 bar	260 l/min
Article no.	Artikel-Nr.	82566
Working diaphragms	Arbeitsmembrane	4 x DES
Accumulator diaphragms	Druckspeichermembrane	1 x NBR
Inlet- ϕ suction	Einlass- ϕ Saugseite	G2
Outlet- ϕ pressure	Auslass- ϕ Druckseite	AS30
Weight	Gewicht	32 kg

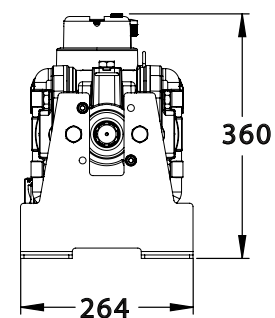
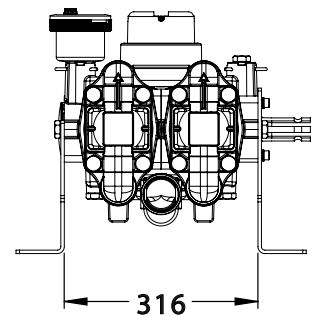
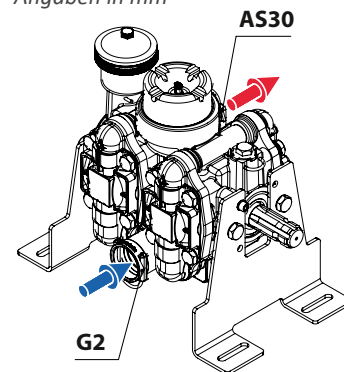
Basic Parameters	Eckdaten	
Nominal speed [rpm]	Nenn Drehzahl [U/min]	540
Speed range [rpm]	Drehzahlbereich [U/min]	450 — 600
Permanent pressure [bar]	Druck, auf Dauer [bar]	max. 15
Short-term pressure [bar]	Druck, kurzzeitig [bar]	max. 20
Spline shaft	Zapfwelle	DIN 9611 ISO 500

Lubrication: Oil bath	Schmierung: Ölbad
Materials: Cast aluminium, partially anodised, stainless steel, NBR seals, POM	Material: Aluminiumguss, teilweise eloxiert, Edelstahl, NBR-Dichtungen, POM

Power Consumption at 540 rpm Leistungsaufnahme bei 540 U/min	5 bar	10 bar	15 bar
	3,6 kW	5,7 kW	7,8 kW



Specifications in mm
Angaben in mm



Modular design of the piston diaphragm pumps

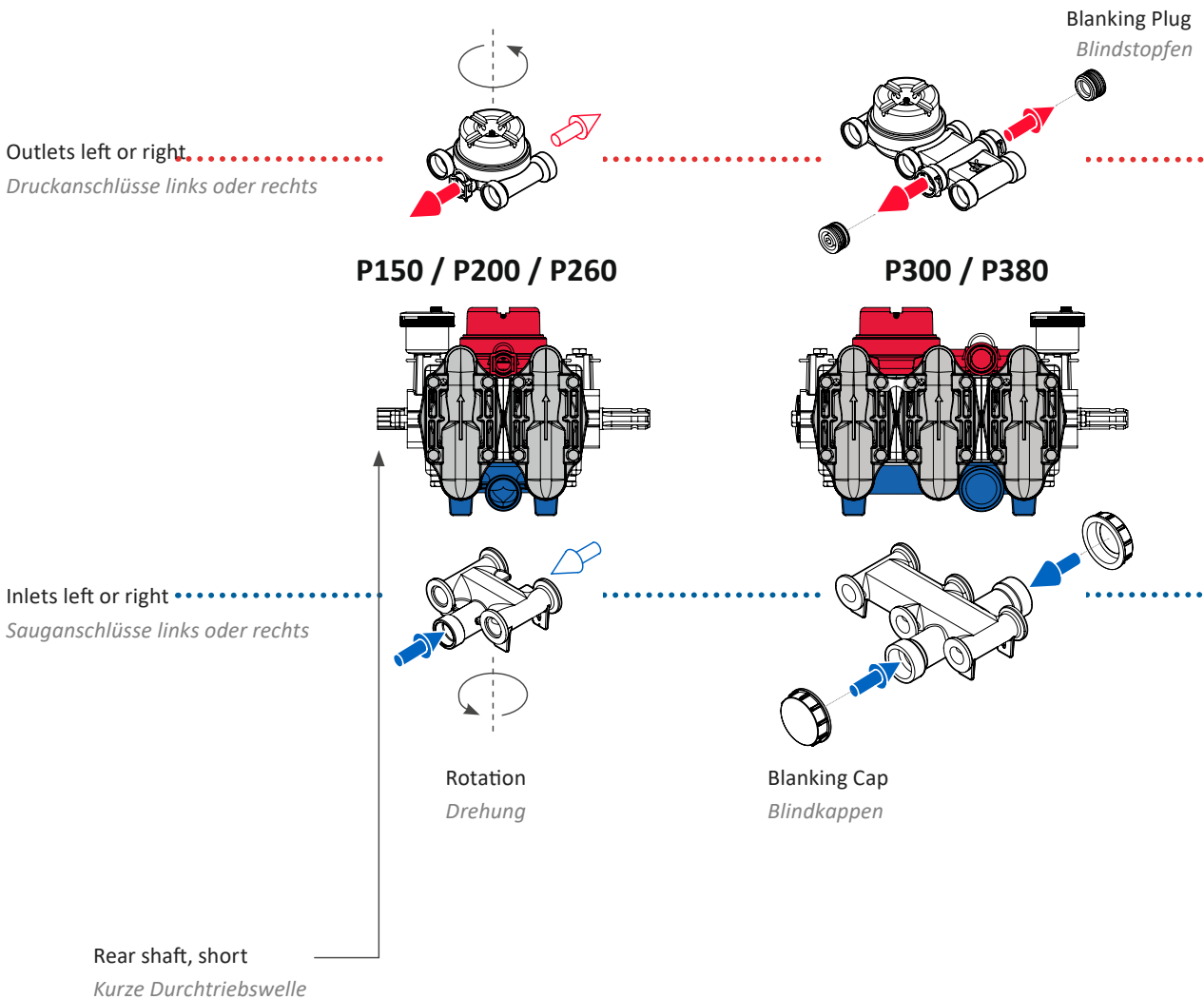
due to its advantageous height and width the pump can be integrated easily into the machine

flanged directly, no connection parts

standard parts, good spare parts service

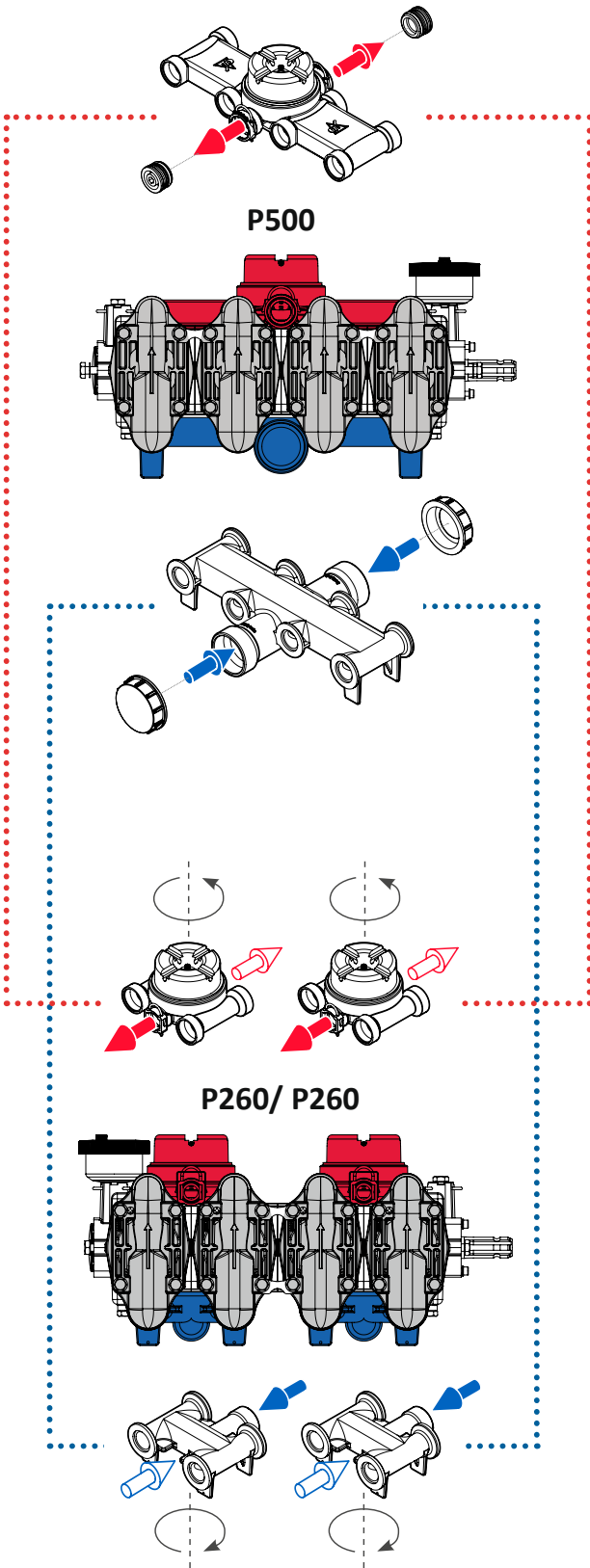
Modulare Bauweise der Kolbranpumpen

- *deutlich leichtere Integrierbarkeit im Pflanzenschutzgerät aufgrund sehr günstiger Höhen- und Breitenmaße*
- *direkt geflanscht, keine zusätzlichen Verbindungsteile*
- *vorteilhafte Ersatzteilversorgung durch Teilegleichheit*



4 Diaphragms
4 Membrane

6 Diaphragms
6 Membrane



8 Diaphragms
8 Membrane



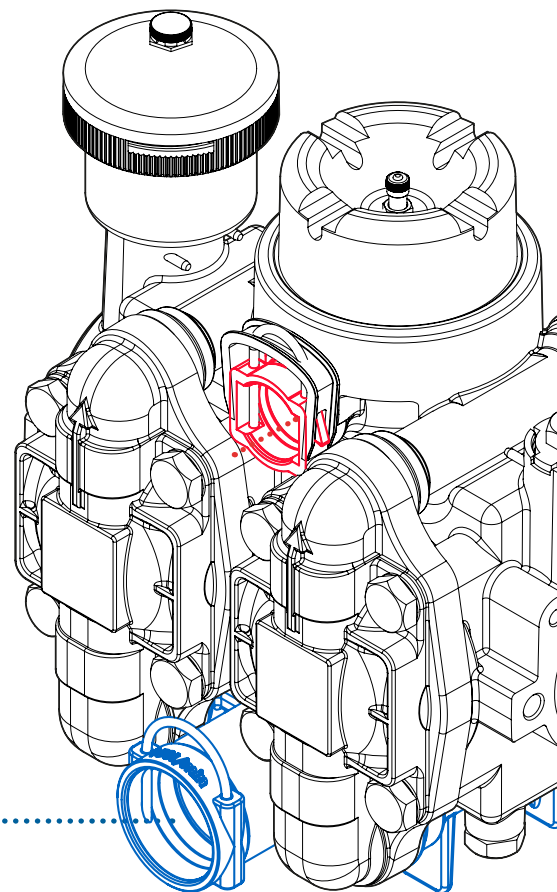
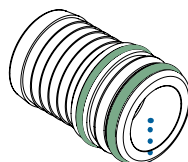
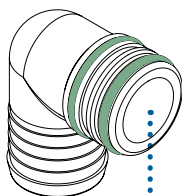
Fittings for Inlets

Fittings für Sauganschlüsse

P120	P150	P200
AS50	AS50	AS50

	Article no. Artikel-Nr.	Male hose tail Stecktülle	
AS40	08874	ø 33 mm	90°
AS40	08275	ø 39 mm	90°
AS50	24891	ø 39 mm	90°
AS50	17330	ø 46 mm	90°

	Article no. Artikel-Nr.	Male hose tail Stecktülle
AS40	04581	ø 33 mm
AS40	06247	ø 39 mm
AS40	17409	ø 46 mm
AS50	22040	ø 39 mm
AS50	17157	ø 46 mm



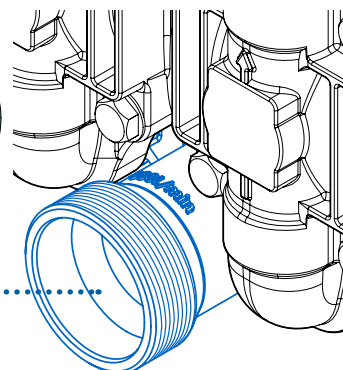
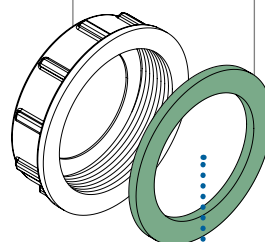
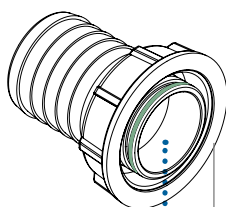
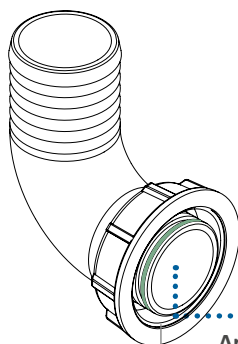
P260	P300	P380	P500
G2	G2½	G2½	G3

Article no. Artikel-Nr.	Male hose tail Stecktülle
81496	G2 ø 50 mm 90°
81541	G2½ ø 60 mm 90°
82247	G3 ø 60 mm 90°

Article no. Artikel-Nr.	Male hose tail Stecktülle
81167	G2 ø 50 mm
81540	G2½ ø 60 mm
82245	G3 ø 60 mm
84067	G3 ø 75 mm

Article no. Artikel-Nr.	Blanking Cap Blindkappe
82856	G2
81717	G2½
83835	G3

Article no. Artikel-Nr.	Flat seal Flachdichtung
82857	G2
82813	G2½
83727	G3



Article no. Artikel-Nr.	Cap Überwurfmutter
81498	G2
81716	G2½
82248	G3

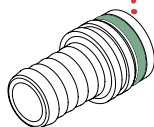
Fittings for Outlets

Fittings für Druckanschlüsse

P150	P200	P260	P300	P380	P500
AS30	AS30	AS30	AS40	AS40	AS40

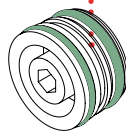
Special Design
upon Request

Sonderausführung auf
Anfrage



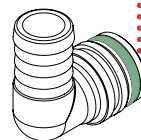
Article no. Male hose tail
Artikel-Nr. Stecktülle

AS30	81119	ø 25 mm
AS30	01399	ø 33 mm
AS40	04581	ø 33 mm
AS40	06247	ø 39 mm
AS40	17409	ø 46 mm



Article no. Blanking Plug
Artikel-Nr. Blindstopfen

80333	AS40
--------------	------



Article no. Male hose tail
Artikel-Nr. Stecktülle

AS30	08337	ø 25 mm	90°
AS50	33793	ø 33 mm	90°
AS40	08874	ø 33 mm	90°
AS40	08275	ø 39 mm	90°

Spare parts Ersatzteile

O-Rings O-Ringe



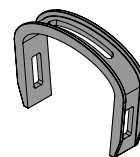
Article no. Artikel-Nr.	Dimensions Maße	Material Material	Suitable for Passend für
02633	25,0 x 4,0 mm	FPM-75	AS30
05243	35,0 x 4,0 mm	FPM-75	AS40
37628	38,0 x 3,0 mm	FPM-75	
41214	42,0 x 3,0 mm	FPM-75	AS50
18544	40,0 x 4,0 mm	FPM-75	

Safety Pins Sicherungsstecker



Article no. Artikel-Nr.	Length Länge	Suitable for Passend für
02632	standard	AS30
05241	standard	AS40
17997	standard	AS50


Retainer Halteclip

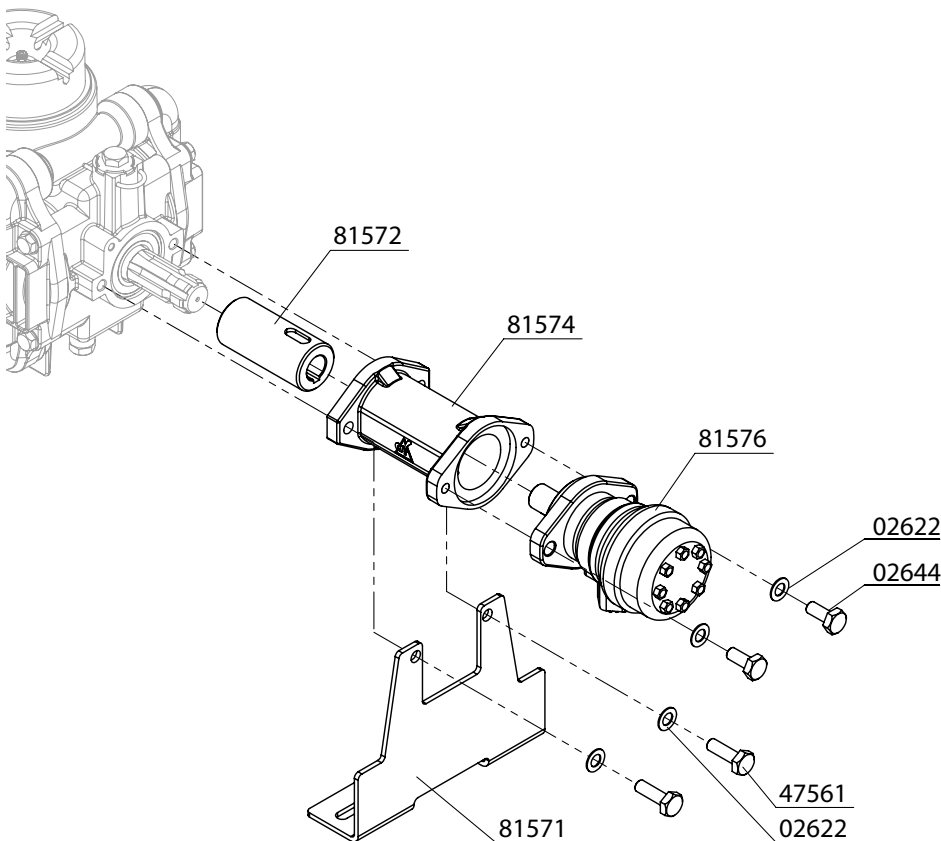


Article no. Artikel-Nr.	Suitable for Passend für
84158	P150 P200 P260
84156	P300 P380 P500

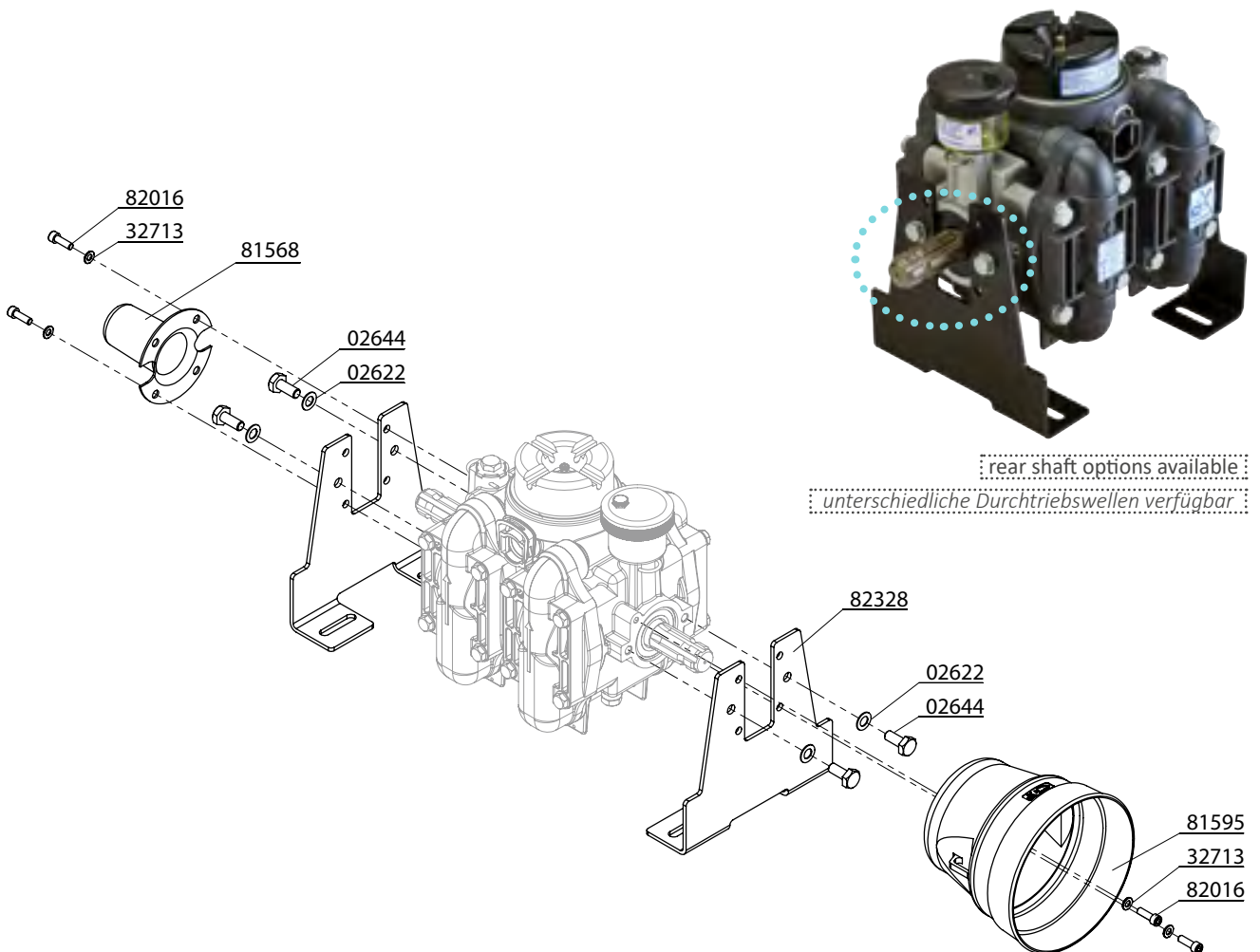
- Retrofittable to existing pumps
- Easy mounting of hydraulic motors

- Nachrüstbar an vorhandene Pumpen
- Einfacher Anbau von Hydraulikmotoren

Article no. Artikel-Nr.	Description Bezeichnung	Material Material
Hydraulic drive for P150 up to P380 Hydroantrieb für P150 bis P380		
02622	Spring washer B 12 Federscheibe B 12	Geomet coated, Geomet beschichtet
02644	Hexagon bolt M 12 x 30 mm Sechskantschraube M 12 x 30 mm	
47561	Hexagon bolt M 12 x 40 mm Sechskantschraube M 12 x 40 mm	
81571	Bracket for pumps with hydraulic drive Page 28 Winkelhalter für Hydromotor Seite 28	Steel, powdercoated Stahl, pulverbeschichtet
81572	Coupling hydraulic motor P150 — P380 Kupplungsstück für Hydromotoren P150 — P380	Steel, galvanized Stahl, verzinkt
81574	Mounting flange for hydraulic motor P150 — P380 Flansch für Hydromotoren für P150 — P380	Cast aluminium Aluminiumguss
81576	Hydraulic motor Hydromotor	Type: OMR 50 151-0710

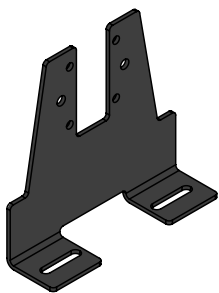


Article no. Artikel-Nr.	Description Bezeichnung	Material Material
Bracket for pump, safety cap and PTO guard Winkelhalterung, Zapfwellenschutz und Schutztopf		
02622	Spring washer B 12 Federscheibe B 12	Geomet coated Geomet beschichtet
02644	Hexagon bolt M 12 x 30 mm Sechskantschraube M 12 x 30 mm	
82016	Cylinder head screw M 8 x 25 mm Zylinderschraube M 8 x 25 mm	Stainless steel Edelstahl
32713	Flat washer 8,4 mm Scheibe 8,4 mm	
81568	Safety cap through drive pump Schutzkappe, Zapfwellenschutz	PE, HD
82328	Bracket for pump Page 29 Winkelhalter Seite <MF>	Steel, powdercoated Stahl, pulverbeschichtet
81595	PTO guard, D = 210 mm; L = 190 mm Page 30 Schutztopf, D = 210 mm; L = 190 mm Seite 30	PE, LD



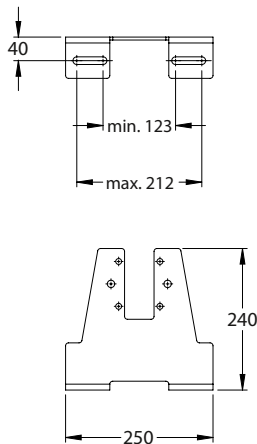
Article no. Artikel-Nr.	Description	Material Material
82328	Bracket for pumps with rear shaft <i>Halter, Winkelhalter für Pumpen mit Durchtrieb</i>	Steel, powdercoated <i>Stahl, pulverbeschichtet</i>
81571	Bracket for pumps with hydraulic drive <i>Halter, Winkelhalter Kolbranpumpen mit Hydromotor</i>	Steel, powdercoated <i>Stahl, pulverbeschichtet</i>
83034	Bracket for 2-section-pumps <i>Halter, Winkelhalter 2-Kammer-Kolbranpumpen</i>	Steel, powdercoated <i>Stahl, pulverbeschichtet</i>

Standard Standard

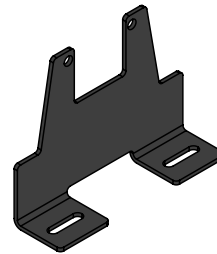


82328

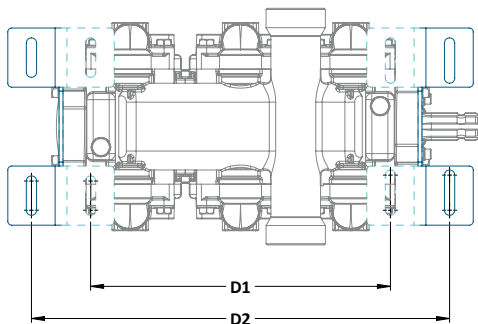
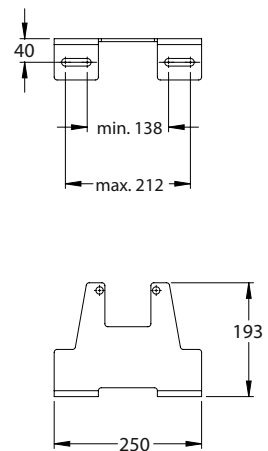
Specifications in mm
Angaben in mm



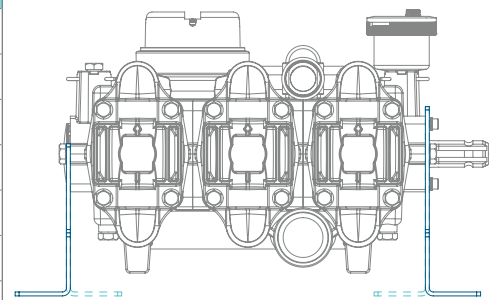
For hydraulic drive Für Hydromotor



81571

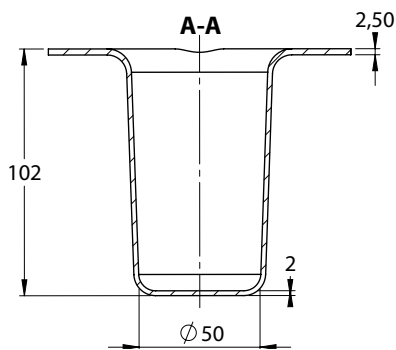
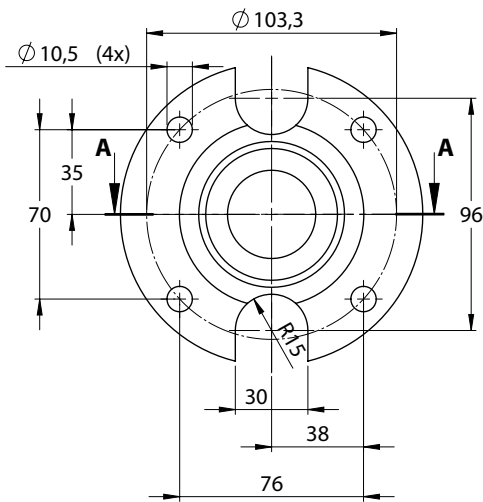


Type Typ	D1 mm	D2 mm
P150	211	361
P200	240	390
P260	246	396
P300	390	530
P380	386	536
P200/P200	520	670
P500	526	676
P260/P260	526	676



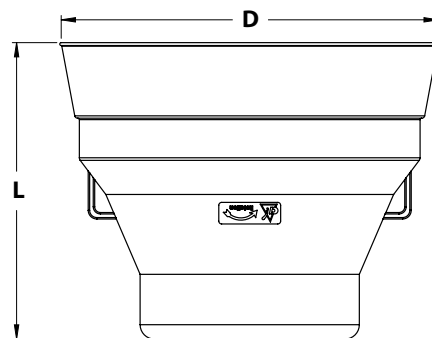
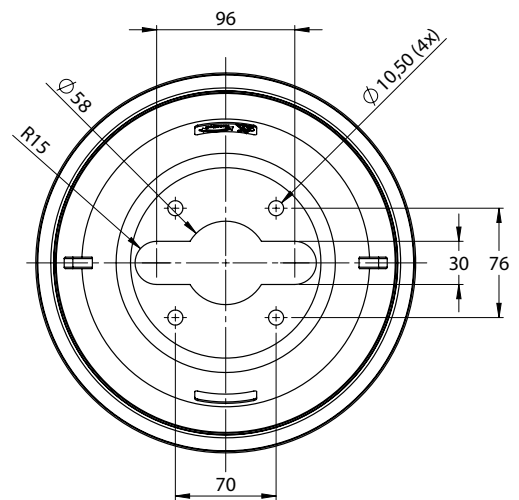
Article no.	Description	Material Material
Screws for brackets <i>Befestigungsschrauben für alle Winkelhalter</i>		
02622	Spring washer B 12 <i>Federscheibe B 12</i>	Geomet coated <i>Geomet beschichtet</i>
02644	Hexagon bolt M 12 x 30 mm <i>Sechskantschraube M 12 x 30 mm</i>	

Article no. Artikel-Nr.	Description Bezeichnung
81568	Safety cap <i>Schutzkappe, Zapfwellenschutz</i>



Specifications in mm
Angaben in mm

Article no. Artikel-Nr.	Description Bezeichnung	D, mm	L, mm
81595	PTO guard <i>Schutztopf</i>	210	190
83925	PTO guard <i>Schutztopf</i>	260	210

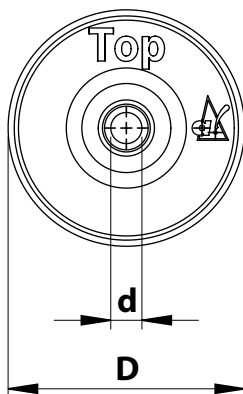


Article no.	Description	Material Material
Screws for safety cap and PTO guard <i>Befestigungsschrauben für Zapfwellenschutz und Schutztopf</i>		
82016	Cylinder head screw M 8 x 25 mm <i>Zylinderschraube M 8 x 25 mm</i>	Stainless steel <i>Edelstahl</i>
32713	Flat washer 8,4 mm <i>Scheibe 8,4 mm</i>	

- Materials for all purposes
- Low cost

- *Materialien für alle Einsatzzwecke*
- *Preiswert*

	Article no. <i>Artikel-Nr.</i>	Design <i>Ausführung</i>	Material <i>Material</i>	Pump size <i>Pumpenklasse</i>	D mm	d mm
Diaphragm DURAMAXX - Membrane DURAMAXX						
	85202	double bead <i>Doppelwulst</i>	Plastic Polimer	P120; P260, P380, P500	127	14
Diaphragm DLL - Membrane DLL						
	83443	double bead <i>Doppelwulst</i>	Desmopan®	P70, P150	106	14
	83441	double bead <i>Doppelwulst</i>	Desmopan®	P100, P200, P300	121	14
	83228	double bead <i>Doppelwulst</i>	Desmopan®	P120, P260, P380, P500	127	14
Diaphragm N - Membrane N						
	80629	double bead <i>Doppelwulst</i>	NBR®	P70, P150	106	—
	80630	double bead <i>Doppelwulst</i>	NBR®	P100, P200, P300	121	—
	81522	double bead <i>Doppelwulst</i>	NBR®	P120, P260, P380, P500	127	14
	07239	without hole <i>ohne Anbindung</i>	NBR®	P70, P150	106	—
	22800	without hole <i>ohne Anbindung</i>	NBR®	P100, P200, P300	121	—
	19056	without hole <i>ohne Anbindung</i>	NBR®	P120, P260	127	—
installed until end 2007 <i>verbaut bis Ende 2007</i>	80075	single sided lip with hole <i>Wulst, einseitig mit Anbindung</i>	NBR®	P260	127	14
	02627	for accumulator <i>für Druckspeicher</i>	NBR®	P70, P150	101	—
	02709	for accumulator <i>für Druckspeicher</i>	NBR®	P100, P120, P200, P260, P300, P380, P500	128	—



Video showing the correct procedure how to change the diaphragms:
www.altek-gmbh.de/diaphragms.html

Video und weitere Informationen zum korrekten Membranwechsel:
www.altek-gmbh.de/membranen.html